



Automatyczny zawór słupowy do płukania zwrotnego

- § Niezawodność funkcjonowania
- § Niewielka strata ciśnienia
- § Przystawne króćce przyłączeniowe
- § Przełączanie bez wyłączania
- § W rozmiarach DN 40 do DN100



Automatyczne urządzenie do płukania zwrotnego



Macie już dość wszelkich automatycznych urządzeń do płukania zwrotnego? Mamy coś, co sprawi, że będzie wręcz odwrotnie! Firma Aqua Solar oferuje zupełną nowość, produkt klasy S wśród automatyki do płukania zwrotnego: besgo – Automatyczne urządzenie do płukania zwrotnego.

Oto jego wyjątkowe cechy:

§ Niezawodność funkcjonowania

Zawór słupowy otwiera się pod naporem wody i zamyka – pod wpływem dociskania sprężynowego. Przy przerwie w dopływie prądu ZAWÓR besgo automatycznie przestawia się na pozycję <<FILTROWANIE>>. Niezamierzone opróżnienie basenu nie jest możliwe.

§ Podczas przełączania nie trzeba wyłączać pompy. Przełączanie bez wyłączenia.

§ Króćce przyłączeniowe można obracać o 90° (+/- 4°, brak naprężeń przy montażu rur)

§ Niewielka strata ciśnienia

To powoduje dużą szybkość płukania zwrotnego, co jest bardzo ważne przy prawie bezciśnieniowym płukaniu zwrotnym.

§ W rozmiarach DN 40 do DN100.

Przepływ wody w funkcji FILTROWANIE

zawór elektromagnetyczny
zamknięty

- A woda surowa do filtra
- B woda czysta od filtra
- C woda surowa od pompy
- D popłuczyny, zamknięte
- E woda czysta do basenu, otwarte

Przepływ wody w funkcji PŁUKANIE ZWROTNE

zawór elektromagnetyczny
urządzenie automatyczne otwarte

- A popłuczyny od filtra
- B woda surowa do filtra
- C woda surowa od pompy
- D popłuczyny do kanału, otwarte
- E woda czysta do basenu, otwarte

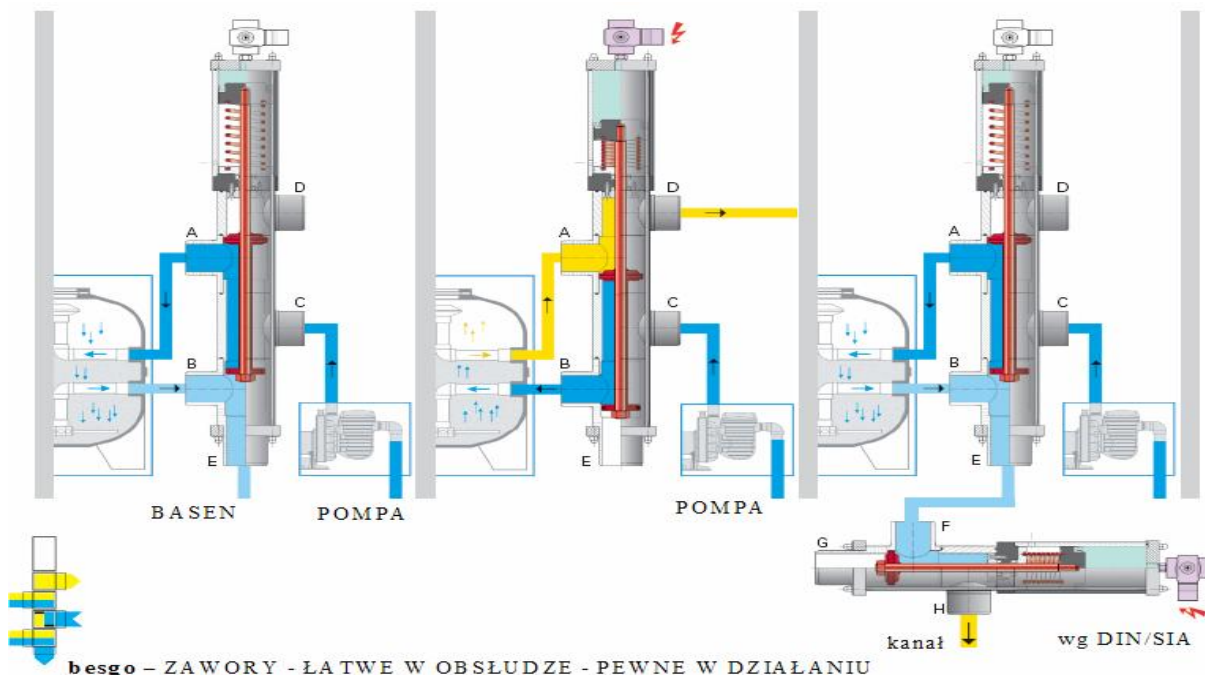
Przepływ wody w funkcji PŁUKANIE POWTÓRNE

zawór elektromagnetyczny
urządzenie automatyczne
zamknięte
zawór elektromagnetyczny **zawór 3-
drogowy** otwarty

- A woda surowa do filtra
- B woda czysta od filtra
- C woda surowa od pompy
- D popłuczyny do kanału,
zamknięte
- E woda czysta do basenu, otwarte

Zawór 3-drogowy

- F woda czysta do basenu,
zamknięte
- G odprowadzenie pierwszego
filtratu do kanału



Informacje techniczne

Material

Korpus z PCW-U
Części wewnętrzne ze stali nierdzewnej V4A
Uszczelki Viton/teflon

Napęd

zamykanie bezciśnieniowe
przy urządzeniach DN 40 i DN 50 hydrauliczne
pojedyncze działanie za pomocą sprężyny
przy urządzeniach DN 65 do DN 100 hydrauliczne
podwójne działanie za pomocą sprężyny

Ciśnienie sterowania

3 do 5 barów wody z sieci lub sprężonego powietrza

Ciśnienie robocze

maks. 3,5 barów

Zawór elektromagnetyczny

Zawór elektromagnetyczny służy do sterowania napędu hydraulicznego i można go podłączyć do każdego sterownika, dostępnego w handlu. Bez prądu zamknięty.
Zasilanie elektryczne: 230 V/50 Hz

Uszczelnienie

Niezwykłe pieczęłowicie wykonane uszczelnienie gwarantuje optymalne funkcjonowanie.



uszczelnienie osiowe



uszczelnienie promieniowe

- § możliwość podłączenia do każdego filtra, dostępnego w handlu
- § bezszmerowy
- § bez uderzeń ciśnienia

Tabela wymiarów zaworów słupowych

Nr rysunku	DN	DN	DN	DN	DN	DN	DN	DN
	40/125	40/130	90/190	50/140	50/190	65	80	DN 100
A,B,C,D,E,Ø	50	50	50	63	63	75	90	110
1	mm 80	80	80	100	100	120	150	180
2	mm 68	68	70	90	90	108	109	129
3	mm 127	130	165	140	164	208	250	304
4*	mm 125	130	190	140	190	208	250	304
5	mm 477	482	546	542	588	748	818	964
6	mm 65	65	65	70	64	104	125	152
7	mm 520	525	590	587	633	805	881	1044
11	mm 43	43	43	45	45	56	63	80
Masa w kg ok.	3,05	3,1	4,3	4,8	4,9	7,5	13,5	21,5

Wymiary 4* są standardowe. Na życzenie klienta można je zmienić.

Zmiany techniczne zastrzeżone.

Zmiana ustawienia króćców przyłączeniowych

besso-Zawory umożliwiają błyskawiczne dopasowanie do istniejącego orurowania przy odnawianiu lub modernizacji urządzenia. Każdą zmianę przyłącza można wykonać w ciągu ok. 5 do 10 minut.

Możliwe ustawienia przyłączy:

Króćce przyłączeniowe C i D można obrócić o 90°, 180° lub 270°, dodatkowo w każdym przypadku o +/-4°, co pozwala uniknąć naprężeń w orurowaniu.

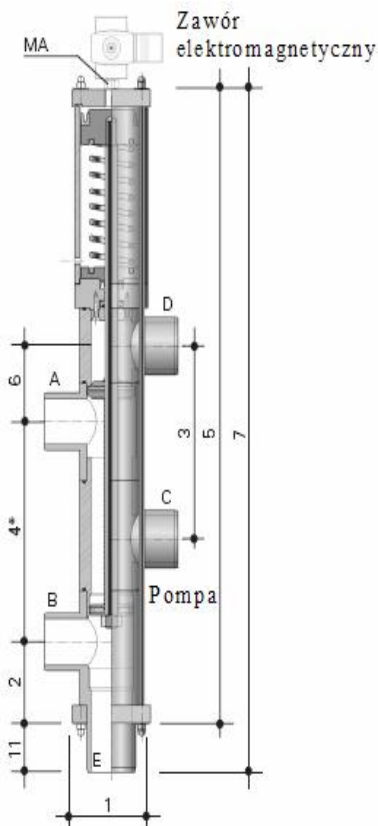
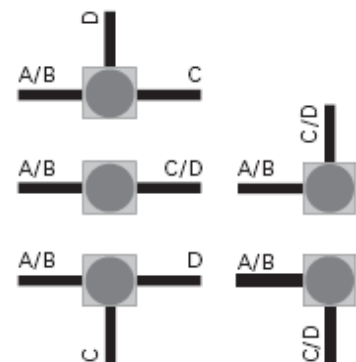
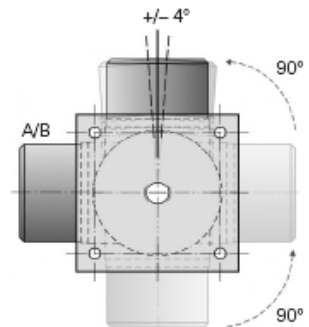
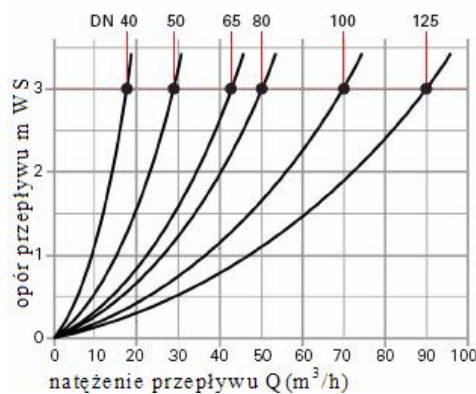
Zaletą:

W każdej chwili można uzyskać ostateczne, żądane ustawienie króćca w urządzeniu.

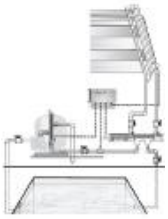
Legenda

- MA przyłącze 1/4" GW do zaworu elektromagnetycznego
- A = przyłącze wody surowej do filtra
- B = przyłącze wody czystej do filtra
- C = przyłącze do pompy filtra, strona tłoczna
- D = przyłącze rury do popłuczyn (kanał)
- E = przyłącze rury wody czystej do basenu
- Zawór 3-drogowy
- F = przyłącze automatycznego urządzenia do płukania
- G = przyłącze rury czystej wody do basenu
- H = przyłącze do odprowadzenia pierwszego filtratu do kanału

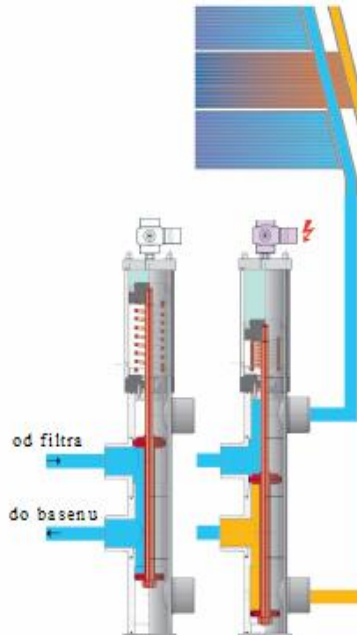
Strata ciśnienia



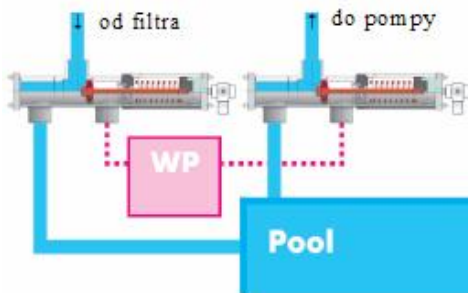
- § z zaworem 4-drogowym, do automatycznego przełączania – basen – kolektor słoneczny



Bez szmerów powietrza w dyszach i zakleszczenia na skutek brudu czy piasku



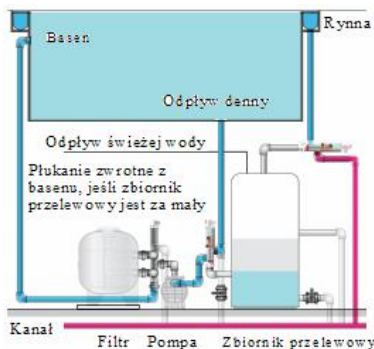
- § z zaworem 3-drogowym, do automatycznego przełączania – basen – wanna z masażem typu spa



- § z zaworem 3-drogowym, do automatycznego przełączania między dwiema atrakcjami basenowymi

- § z zaworem 3-drogowym, do automatycznego oczyszczania rynny

- § z zaworem 3-drogowym, do automatycznego przełączania – zbiornik przelewowy – basen (odpływ denny)



- § z zaworem 2-drogowym, do automatycznego opróżniania basenu