

# BADU® Jet Swing V2

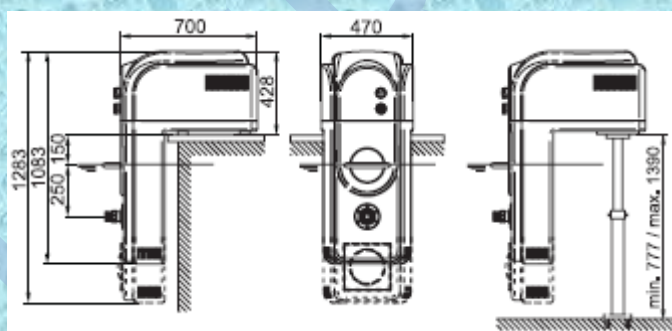
Zawieszane urządzenia do masażu wodnego (przeciwprądy)

Zawieszane urządzenie do masażu wodnego (przeciwprąd), które daje szczególny komfort i możliwości wszystkim miłośnikom aktywnego sportu.



Dane techniczne przy 50 Hz		BADU Jet swing V2
Pompa strumieniowa		21-80/32 S
Natężenie przepływu przez pompę (m³/h)		58/54
Napięcie	3 N~ 400/230 V / 1~ 230 V	
Moc pobierana P <sub>1</sub>	(kW)	3,30/2,90
Moc oddawana P <sub>2</sub>	(kW)	2,60/2,20
Ciśnienie przepływu przez dyszę (bar)		1,10/1,00
Prędkość przepływu, w odległości 2 m od dyszy (m/s)		1,20/1,15
Maks. ciśnienie hydromasażu (bar)		1,60/1,60
Ilość dysz Ø40 mm		1/1
Stopnie wychylenia dyszy (na wszystkie strony)		60/60
Lampa Spot: moc / performance	(W/V)	300/12
	(mm)	173
Waga / weight for	(kg)	3~1~
BADU Jet swing V2		52/52 / 55/55
BADU Jet swing-spot z lampą V2		66/66 / 69/69

Rysunek wymiarowy  
Wymiary w cm



Nr rysunku: 23.0.074.1

**Wskazówka:** W wersji z lampą "spot" transformator **nie** jest zamontowany pod pokrywą, tylko trzeba go zamocować na zewnątrz.

