

BADU® Jet Action V2

Zawieszane urządzenia do masażu wodnego (przeciwprądy)

Wśród zawieszanych przeciwprądów BADU Jet jest to urządzenie o największej wydajności, z dwoma przestawnymi dyszami, które w wersji z prądem trójfazowym dodatkowo są regulowane. Nie lada wyzwanie również dla wyczynowych sportowców.

Dalsze wyposażenie dodatkowe zobacz na stronie 64.

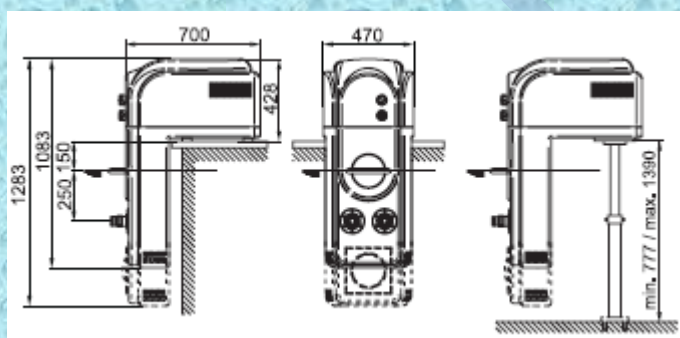
do **BASENÓW USTAWIANYCH NA POWIERZCHNI ZIEMI**



Rysunek wymiarowy

Wymiary w cm

Dane techniczne przy 50 Hz	BADU Jet action V2
Technical data at 50 Hz	
Pompa strumieniowa	21-80/33 S / 21-80/32 S
Nateżenie przepływu przez pompę (m³/h)	75/54
Napięcie	3 N~ 400/230 V / 1~ 230 V
Moc pobierana P ₁	(kW) 3,80/2,90
Moc oddawana P ₂	(kW) 3,00/2,20
Ciśnienie przepływu przez dyszę (bar)	1,00/1,00
Prędkość przepływu, w odległości 2 m od dyszy (m/s)	1,40/1,15
Maks. ciśnienie hydromasażu (bar)	1,60/1,60
Ilość dysz Ø	2 (40mm) / 2 (28 mm)
Stopnie wychylenia dyszy (na wszystkie strony)	60/60
Lampa Spot: moc / performance (W/V)	300/12
(mm)	173
Waga (kg)	3~/1~
BADU Jet standard V2	54/54 / 57/57
BADU Jet standard-spot z lampą V2	68/68 / 71/71



Wskazówka: W wersji z lampą "spot" transformator **nie** jest zamontowany pod pokrywą, tylko trzeba go zamocować na zewnątrz.

