

BADU®47

Pompy obiegowe, normalnie zasysające



Obszar zastosowań:

Seria BADU 47 z funkcją automatycznego opróżniania resztek wody i wydajnością 6 do 23m³/h przy 8 m to idealne pompy do wanien z hydromasażem i wanien typu spa.

Sposób wykonania:

Pompa blokowa. Mechaniczne uszczelnienie pierścieniem ślizgowym na piaście wirnika z tworzywa sztucznego
Wał silnika/pompy nie ma kontaktu z wodą basenową!
Odłączenie elektryczne.

Materialy:

Obudowa pompy _____ PP TV 40
Pokrywa urządzenia _____ PP TV 40
Wirnik (47/5, 47/10 i 47/16) _____ PA 66 GF 30 / PC
Wirnik (47/22) _____ PA 66 GF 30
Śrubunek z mufą klejoną _____ ABS
Uszczelnienie pierścieniem ślizgowym _____ węgiel / ceramika / NBR
Śruby _____ stalowe, ocynkowane

Silniki:

Inne rodzaje silników na zapytanie

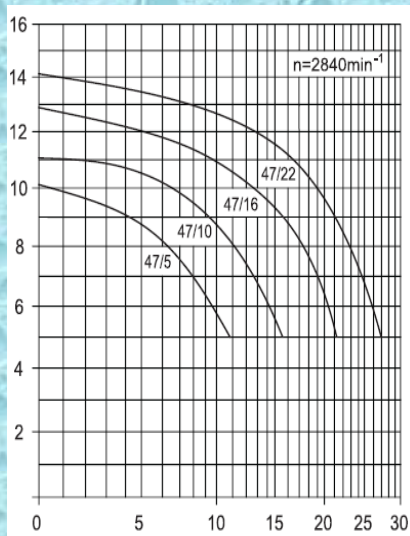
Rodzaj ochrony	IP X4
Klasa izolacji	B
Klasa izolacji	F
Prędkość obrotowa (min ⁻¹) w przybliżeniu.	2840
Maks. temperatura wody (°C).	60
Maks. ciśnienie wewnątrz obudowy (bar)	2,5



Charakterystyka

Łączna wysokość podnoszenia H (m)

Natężenie przepływu- wydajność Q (m^3/h)



Rysunek wymiarowy

ZASYSANIE / In
 TŁOCZENIE / Out
 Mufa klejona

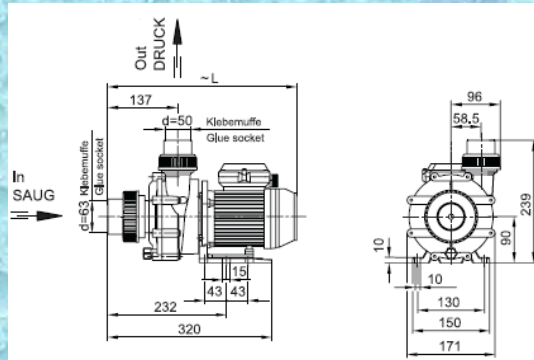


Tabela wymiarów / Dimensioned table
 Wymiary w mm / Dimensions in mm

Typ / Type	L (mm)
BADU 47/5	385
BADU 47/10	385
BADU 47/16	410
BADU 47/22	415

Dane techniczne przy 50 Hz	BADU	47/5	47/10	47/16	47/22
Zasysanie / tłoczenie mufa klejona		63/50	63/50	63/50	63/50
Zalecany przewód ssący / tłoczny, rura PCW		50/50	50/50	50/50	63/50
Moc pobierana P_1 (kW)	1~ 230 V	0,69	0,69	0,97	1,20
Moc oddawana P_2 (kW)	1~ 230	0,45	0,45	0,65	0,80
Prąd znamionowy (A)	1~ 230 V	3,20	3,20	4,70	5,60
Waga (kg)		6,7	6,7	8,1	10,4

Dostawa wraz ze specjalnymi śrubunkami.