

# BADU®45

Pompy obiegowe, normalnie zasysające



## Obszar zastosowań:

Seria BADU 45 z funkcją samoczynnego opróżniania i wydajnością od 7,5 do 15 m<sup>3</sup>/h przy 11 m to idealne pompy masażu do wanien.

## Sposób wykonania:

Pompa blokowa z zintegrowaną funkcją samoczynnego opróżniania.

Mechaniczne uszczelnienie pierścieniem ślizgowym na piąście wirnika z tworzywa sztucznego.

Wał silnika/pompy nie ma kontaktu z wodą basenową!

Odlączenie elektryczne.

## Materiały:

Obudowa pompy \_\_\_\_\_ PP TV 40

Pokrywa obudowy \_\_\_\_\_ PP TV 40

Wirnik (45/6 i 45/11) \_\_\_\_\_ PP GF 30

Wirnik (45/16) \_\_\_\_\_ PA 66 GF 30

Śrubunek z mufą klejoną \_\_\_\_\_ ABS

Uszczelnienie pierścieniem ślizgowym węgiel / ceramika / NBR

Śruby \_\_\_\_\_ stalowe, ocynkowane

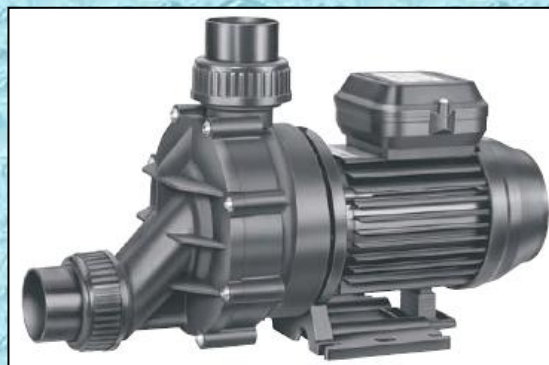
## Silniki:

Inne rodzaje silników na zapytanie

## Funkcja samoczynnego opróżniania:

Również przy montażu w ułożeniu poziomym.

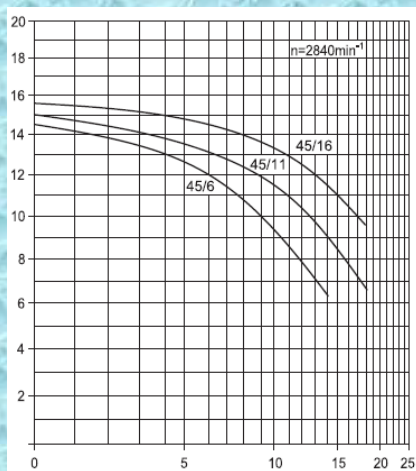
Rodzaj ochrony	IP X4
Klasa izolacji	B
Klasa izolacji	F
Prędkość obrotowa (min <sup>-1</sup> ) w przybliżeniu	2840
Maks. temperatura wody (°C)..	60
Maks. ciśnienie wewnątrz obudowy (bar).	2,5



## Charakterystyka

Łączna wysokość podnoszenia  $H$  (m)

Natężenie przepływu - wydajność  $Q$  ( $m^3/h$ )



## Rysunek wymiarowy

ZASYSANIE / In  
TŁOCZENIE / Out  
Mufa klejona

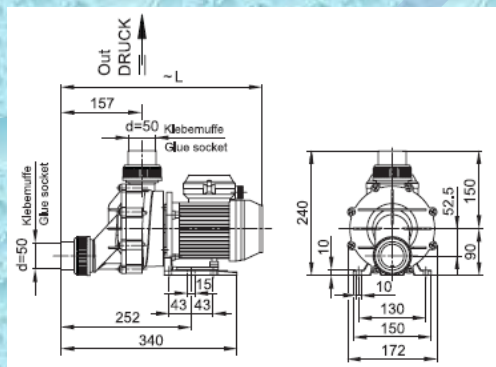


Tabela wymiarów (wymiały w mm)

Typ / Type	L (mm)
BADU 45/6	1~ 405
BADU 45/11	1~ 430
BADU 45/16	1~ 430

Dane techniczne przy 50 Hz	BADU	45/6	45/11	45/16
Zasysanie / tłoczenie mufa klejona		50/50	50/50	50/50
Zalecany przewód ssący / tłoczny, rura PCW		50/50	50/50	63/50
Moc pobierana P1 (kW)	1~ 230 V	0,69	0,97	1,20
Moc oddawana P2 (kW)	1~ 230 V	0,45	0,65	0,80
Prąd znamionowy (A)	1~ 230 V	3,20	4,70	5,60
Waga (kg)		6,8	9,2	10,4

Dostawa wraz ze specjalnymi śrubunkami.