

# BADU®43

Pompy obiegowe, normalnie zasysające



### Obszar zastosowań:

Pompy serii BADU 43 dzięki wydajności od 15 m<sup>3</sup>/h do 32 m<sup>3</sup>/h są idealnymi pompami filtrującymi do masażu do zastosowania w wannach z hydromasażem (whirlpools).

### Sposób wykonania:

Pompa blokowa z zamkniętym mechanicznym uszczelnieniem pierścieniem ślizgowym zamontowanym na piaście wirnika.

Wał silnika/pompy nie ma kontaktu z wodą basenową!

Odłączenie elektryczne.

### Materialy:

Obudowa pompy \_\_\_\_\_ PP TV 20 / GF 10

Kołnierz pompy \_\_\_\_\_ PP GF 30

Oslona uszczelniająca \_\_\_\_\_ PP GF 30

Łopatka sterująca \_\_\_\_\_ PP GF 30

Wirnik \_\_\_\_\_ PP GF 30

Uszczelnienie pierścieniem ślizgowym węgiel / ceramika / NBR

Śruby \_\_\_\_\_ stalowe, ocynkowane.

### Silniki:

Inne rodzaje silników na zapytanie

Także dostępne w wersji „AK” do wody słonej.

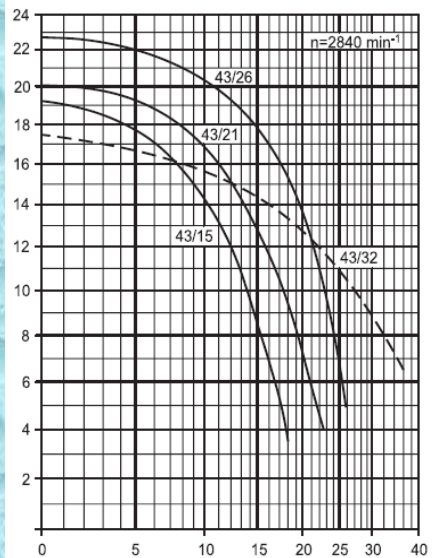
Rodzaj ochrony	IP X4
Klasa izolacji	F
Prędkość obrotowa (min <sup>-1</sup> ) w przybliżeniu	2840
Maks. temperatura wody (°C).	60
Maks. ciśnienie wewnątrz obudowy (bar).	2,5



## Charakterystyka

Łączna wysokość podnoszenia  $H(m)$

Natężenie przepływu- wydajność  $Q (m^3/h)$



## Rysunek wymiarowy

ZASYSANIE / In

TŁOCZENIE / Out

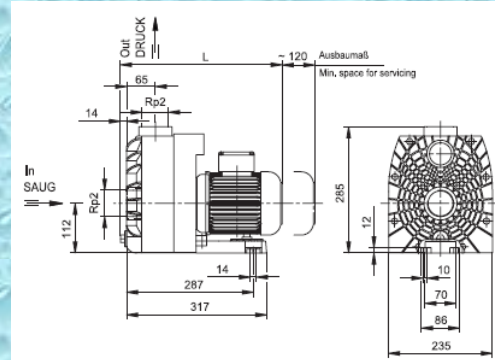


Tabela wymiarów (wymiarzy w mm)

Typ / Type (mm)		L
BADU 43/15	1~/3~	368
BADU 43/21	1~	380
BADU 43/21	3~	368
BADU 43/26, 43/32	1~	406
BADU 43/26, 43/32	3~	380

Dane techniczne przy 50 Hz	BADU	43/15	43/21	43/26	43/32
Zasysanie / tłoczenie (Rp)		2/2	2/2	2/2	2/2
Zalecany przewód ssący / tłoczny, rura PCW		63/63	75/63	75/75	75/75
Moc pobierana P1 (kW)	1~ 230 V	1,10	1,40	2,00	2,00
Moc oddawana P2 (kW)	1~ 230 V	0,75	1,00	1,50	1,50
Prąd znamionowy (A)	1~ 230 V	5,20	6,70	8,50	8,50
Moc pobierana P1 (kW)	3~ Y/Δ400/230 V	1,00	1,32	2,00	2,00
Moc oddawana P2 (kW)	3~ Y/Δ400/230 V	0,75	1,00	1,50	1,50
Prąd znamionowy (A)	3~ Y/Δ400/230 V	2,10/3,60	2,50/4,30	3,30/5,70	3,30/5,70
Waga (kg)	1~	12,2	15,3	16,6	16,6
	3~	11,4	11,5	15,1	15,1