

# BADU®93/60 - BADU®93/110

Pompy obiegowe z brązu, samozasysające



## Obszar zastosowań:

Przetłaczanie wody basenowej w urządzeniach filtrujących, montaż każdorazowo maks. 3 m powyżej lub poniżej poziomu wody.

## Sposób wykonania:

Pompa blokowa ze zintegrowanym łapaczem włókien.

Mechaniczne uszczelnienie pierścieniem ślizgowym na piaście wirnika z tworzywa sztucznego lub tulei ochronnej.

Kierunek obrotu przeciwny do ruchu wskazówek zegara.

Kierunek obrotu w BADU 93/110 zgodny z ruchem wskazówek zegara.

Pojemność łapacza włókien: \_\_\_\_\_ ok. 8 l

Wielkość oczek kosza ssawnego: \_\_\_\_ok. 3,40 x 3,20 mm

## Materiały:

**W 05**

**W 12**

Obudowa pompy \_\_\_\_\_ G-Cu Sn 10 \_\_\_\_\_ GG-20

Pokrywa obudowy \_\_\_\_\_ G-Cu Sn 10 \_\_\_\_\_ GG-20

Łopatką sterującą \_\_\_\_\_ G-Cu Sn 10 \_\_\_\_\_ GG-20

Kosz ssawny \_\_\_\_\_ PP \_\_\_\_\_ PP

Mocowania

z uchwytem krzyżowym \_\_\_\_\_ PA 6 GV \_\_\_\_\_ PA 6 GV

Wirnik 93/60, 93/70, 93/80 \_ POM GF 30 POM GF 30

Wirnik 93/110 \_\_\_\_\_ G-Cu Sn 10 G-Cu Sn 10

Wał \_\_\_\_\_ 1.4462 \_\_\_\_\_ 1.4462

Pokrywa \_\_\_\_\_ PC, transp. \_\_\_\_\_ PC, transp.

Mufa klejona \_\_\_\_\_ ABS \_\_\_\_\_ ABS

Uszczelnienie pierścieniem

ślizgowym, standard węgiel / SiC / EP węgiel / SiC / EP

Uszczelnienie pierścieniem

ślizgowym \*\*) \_\_\_\_\_ SiC / SiC / Viton SiC / SiC / Viton

Śruby \_\_\_\_\_ stal szlachetna \_ stal szlachetna

Nakrętki wirnika \_\_\_\_\_ 1.4571 \_\_\_\_\_ 1.4571

## Silniki:

Inne rodzaje silników na zapytanie

Rodzaj ochrony

IP 55

Klasa izolacji,

F

Prędkość obrotowa (min<sup>-1</sup>) w przybliżeniu

2840

Maks. temperatura wody (°C)

60

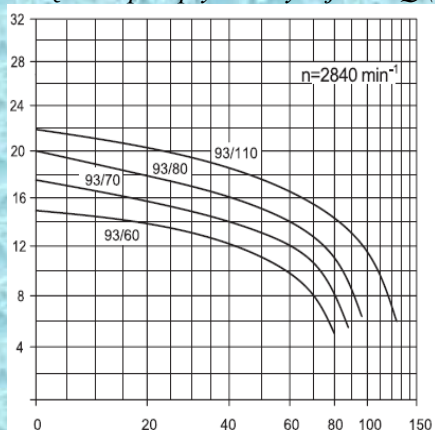
Maks. ciśnienie wewnątrz obudowy (bar)

3,0



## Charakterystyka

Łączna wysokość podnoszenia  $H$  (m)  
 Natężenie przepływu- wydajność  $Q$  ( $m^3/h$ )



## Rysunek wymiarowy

ZASYSANIE / In  
 TŁOCZENIE / Out  
 Wymiar wymagany do obsługi/ min.  
 Mufa klejona

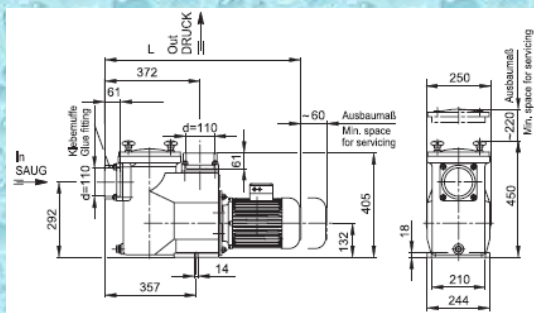


Tabela wymiarów (Wymiary w mm)

Typ / Type		L (mm)
BADU 93/60	3~	740
BADU 93/70	3~	740
BADU 93/80	3~	770
BADU 93/110	3~	800

Dane techniczne przy 50 Hz	BADU	93/60	93/70	93/80	93/110
Zasysanie / tłoczenie mufa klejona d (mm)		Ø 110/	Ø 110/	Ø 110/	Ø 110/
Zalecany przewód ssący / tłoczny, rura PCW		140/110	140/125	140/140	160/140
Moc pobierana $P_1$ (kW)	3~ YΔ	3,30 400/230 V	3,80 400/230 V	4,85 Δ/400 V	6,70 Δ 400 V
Moc oddawana $P_2$ (kW)	3~ YΔ	2,60 <sup>1)</sup> 400/230 V	3,00 <sup>1)</sup> 400/230 V	4,00 Δ/400 V	5,50 Δ/400 V
Prąd znamionowy (A)	3~ Y	5,60 400 V	6,50 400 V	-	-
Prąd znamionowy (A)	3~ Δ	9,70 230 V	11,20 230 V	7,80 400 V	11,80 400 V
Waga (kg)	W 05 W 12	G-Cu SN 10 / brąz GG-20	72,0 66,0	75,0 69,0	80,0 74,0
					95,0 89,0