

# BADU®73

Pompy obiegowe, normalnie zasysające



### Obszar zastosowań:

Obieg wody w filtrach do basenów prywatnych i wani spa, przy których występują większe straty tarcia. Dzięki skoncentrowanej mocy pompy można wykorzystywać ją również do różnych urządzeń czyszczących, np. do ciśnieniowych odkurzaczy dna.

### Sposób wykonania:

Pompa blokowa z zamkniętym mechanicznym uszczelnieniem pierścieniem ślizgowym na piaskie wirnika z tworzywa sztucznego.

Wał silnika/pompy nie ma styczności z wodą basenową.

Izolacja elektryczna!

### Materialy:

Obudowa pompy _____	PP GF 30
Pokrywa ssawna _____	PP GF 30
Wirnik _____	PP GF 30
Wirnik ssawny (BADU 73-2) _____	PP GF 30
Mechaniczne uszczelnienie pierścieniem ślizgowym _	węgiel / ceramika / NBR
Śruby _____	stal ocynkowana / stal nierdzewna

### Silniki:

Inne rodzaje silników na zapytanie<sup>1)</sup>

Pompy w prezentowanych wersjach można stosować do wody basenowej o całkowitym stężeniu soli 0,5% (odpowiednio 5g/l).

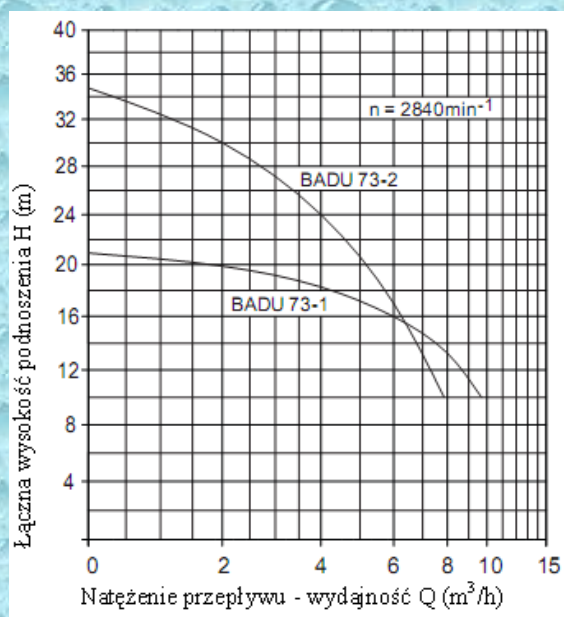
W przypadku większego stężenia soli prosimy skontaktować się z firmą Speck Pumpen.

Numer artykułu	Opis	Napięcie	Moc użyteczna/oddawana P2
237.3100.138	BADU 73-1	1~ 230 V	0,80 kW
237.3200.138	BADU 73-2	1~ 230 V	1,10 kW

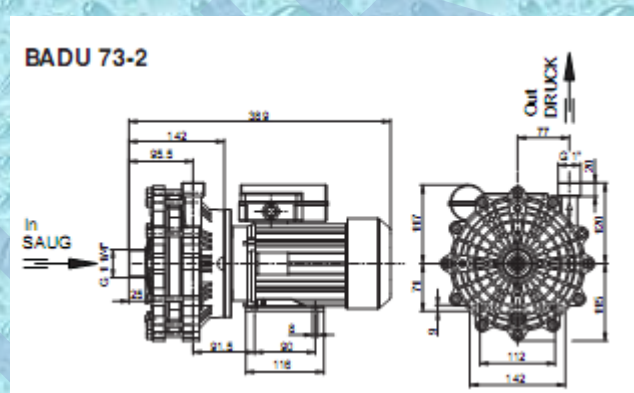
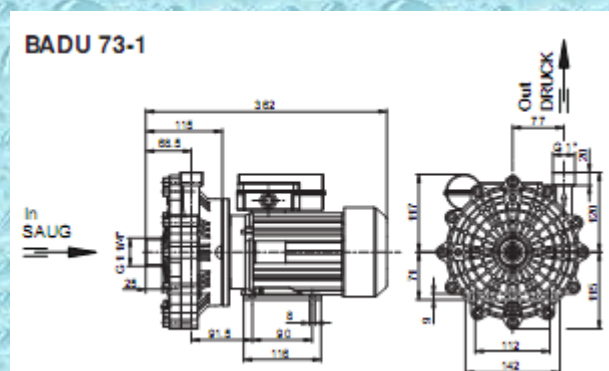
Stopień ochrony	IP X4
Klasa izolacji	F
Prędkość obrotowa (min <sup>-1</sup> ) w przybliżeniu	2840
Maks. temperatura wody (°C).	60
Maks. ciśnienie wewnątrz obudowy (bar)	4,0



## Charakterystyka



## Rysunek wymiarowy



Saug – zasysanie/In  
Druck – tłoczenie/Out

Dane techniczne przy 50 Hz	BADU	73-1	73-2
Zasysanie / tłoczenie (G)		G 1 ¼"/G 1"	G 1 ¼"/G 1"
Zalecany przewód ssący / tłoczny, rura PCW		50/40	50/40
Moc pobierana P <sub>1</sub> (kW)	1~ 230 V	1,20	1,50
Moc oddawana P <sub>2</sub> (kW) <sup>1)</sup>	1~ 230	0,80	1,10
Prąd znamionowy (A)	1~ 230 V	5,30	6,60
Masa (kg)	1~	10,6	11,2