

# BADU®46

Pompy obiegowe, normalnie zasysające



### Obszar zastosowań:

Seria BADU 46 z funkcją automatycznego opróżniania resztek wody i wydajnością 5 do 20 m<sup>3</sup>/h przy 8 m to idealne pompy do wanien i basenów z hydromasażem.

### Sposób wykonania:

Pompa blokowa. Mechaniczne uszczelnienie pierścieniem ślizgowym na piąście wirnika z tworzywa sztucznego. Wał silnika/pompy nie ma kontaktu z wodą basenową!  
Odłączenie elektryczne.

### Materiały:

Obudowa pompy \_\_\_\_\_ PP TV 40  
Pokrywa obudowy \_\_\_\_\_ PP TV 40  
Wirnik (46/5, 46/10 i 46/15) \_\_\_\_\_ PA 66 GF 30 / PC  
Wirnik (46/22) \_\_\_\_\_ PA 66 GF 30  
Śrubunek z mufą klejoną \_\_\_\_\_ ABS  
Uszczelnienie pierścieniem ślizgowym węgiel / ceramika / NBR  
Śruby \_\_\_\_\_ mosiądz / stal szlachetna

### Silniki:

Inne rodzaje silników na zapytanie

Numer artykułu	Opis	Napięcie	Moc użyteczna/oddawana P2
204.6050.038	BADU 46/5	1~ 230 V	0,45 kW
204.6100.038	BADU 46/10	1~ 230 V	0,45 kW
204.6150.038	BADU 46/15	1~ 230 V	0,65 kW
204.6220.038	BADU 46/22	1~ 230 V	0,80 kW

Rodzaj ochrony	IP X4
Klasa izolacji (46/5, 46/10 und 46/15)	B
Klasa izolacji (46/22)	F
Prędkość obrotowa (min <sup>-1</sup> ) w przybliżeniu	2840
Maks. temperatura wody (°C)	60
Maks. ciśnienie wewnątrz obudowy (bar)	2,5

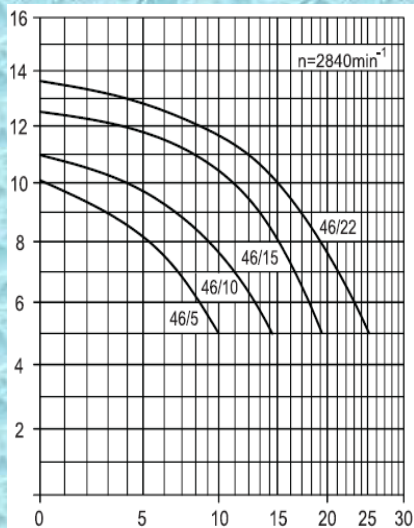


## Charakterystyka

Łączna wysokość podnoszenia  $H$  (m)

Natężenie przepływu - wydajność  $Q$  ( $m^3/h$ )

Mufa klejona



## Rysunek wymiarowy

ZASYSIANIE / In

TŁOCZENIE / Out

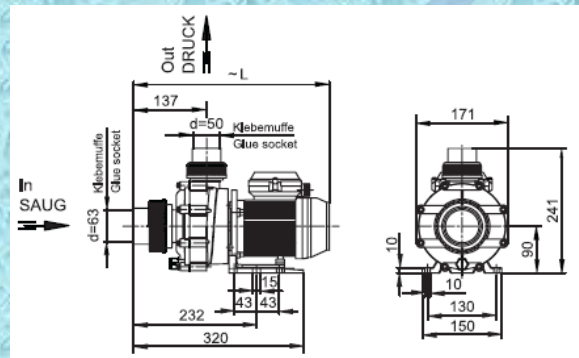


Tabela wymiarów (Wymiary w mm)

Typ / Type	L (mm)
BADU 46/5	1~ 385
BADU 46/10	1~ 385
BADU 46/15	1~ 410
BADU 46/22	1~ 415

Dane techniczne przy 50 Hz	BADU	46/5	46/10	46/15	46/22
Zasysanie / tłoczenie mufa klejona	63/50	63/50	63/50	63/50	
Zalecany przewód ssący / tłoczny, rura PCW	50/50	50/50	50/50	63/50	
Moc pobierana P1 (kW)	1~ 230 V	0,69	0,69	0,97	1,20
Moc oddawana P2 (kW)	1~ 230 V	0,45	0,4	0,65	0,80
Prąd znamionowy (A)	1~ 230 V	3,20	3,20	4,70	5,60
Waga (kg)		6,7	6,7	8,1	10,4

Dostawa wraz ze specjalnymi śrubunkami.