

BADU®42**Pompy obiegowe, normalnie zasysające****Obszar zastosowań:**

BADU 42/6, BADU 42/9 i BADU 42/12 są idealnymi pompami do masażu (typu jet) do wanien klasycznych i wanien z hydromasażem (whirlpool).

Sposób wykonania:

Pompa blokowa z zamkniętym mechanicznym uszczelnieniem pierścieniem ślizgowym zamontowanym na piaście wirnika.

Wał silnika/pompy nie ma kontaktu z wodą basenową!

Odlączenie elektryczne.

Obudowa pompy _____ PP GF 30
 Pokrywa obudowy _____ PP GF 30
 Wirnik (42/6 i 42/9) _____ PP GF 30
 Wirnik (42/12) _____ PA 66 GF 30
 Uszczelnienie pierścieniem ślizgowym węgiel / ceramika / NBR
 Śruby _____ stalowe, ocynkowane

Silniki:

Inne rodzaje silników na zapytanie¹⁾

Także dostępne w wersji „AK” do wody słonej.

Numer artykułu	Opis	Napięcie	Moc użyteczna/oddawana P2
204.2060.038	BADU 42/6	1~ 230 V	0,30 kW
204.2090.038	BADU 42/9	1~ 230 V	0,45 kW
204.2120.038	BADU 42/12	1~ 230 V	0,65 kW
204.2060.037	BADU 42/6	3~ Y/Δ400/230 V	0,30 kW
204.2090.037	BADU 42/9	3~ Y/Δ400/230 V	0,45 kW
204.2120.037	BADU 42/12	3~ Y/Δ400/230	0,65 kW

Rodzaj ochrony	IP X4
Klasa izolacji	F
Prędkość obrotowa (min ⁻¹) w przybliżeniu	2840
Maks. temperatura wody (°C).	60
Maks. ciśnienie wewnątrz obudowy (bar)	2,5



Charakterystyka

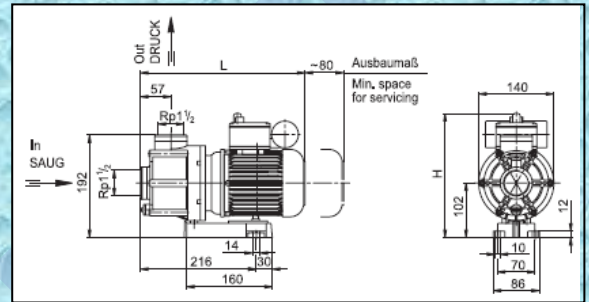
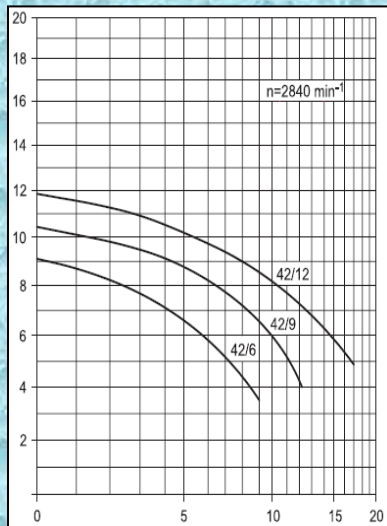
Rysunek wymiarowy

Łączna wysokość podnoszenia $H(m)$

ZASYSANIE / In
TŁOCZENIE / Out

Natężenie przepływu- wydajność $Q (m^3/h)$

Wymiar wymagany do obsługi/ min



Typ	(mm)	L	H
BADU 42/6	1~/3~	307	232/204
BADU 42/9	1~/3~	307	232/204
BADU 42/12	1~/3~	327	223/215

Tabela wymiarów (wymiarów w mm)

Dane techniczne przy 50 Hz	BADU	42/6	42/9	42/12
Zasysanie / tłoczenie (Rp) ²⁾		1½/1½	1½/1½	1½/1½
Zalecany przewód ssący / tłoczny, rura PCW, d ⁴⁾	50/50	50/50	50/50	
Moc pobierana P ₁ (kW)	1~ 230 V	0,50	0,69	0,97
Moc oddawana P ₂ (kW)	1~ 230 V	0,30 ¹⁾	0,45 ¹⁾	0,65 ¹⁾
Prąd znamionowy (A)	1~ 230 V	2,40	3,00	4,70
Moc pobierana P ₁ (kW)	3~ Y/Δ400/230 V	0,44	0,66	0,90
Moc oddawana P ₂ (kW)	3~ Y/Δ400/230 V	0,30 ¹⁾	0,45 ¹⁾	0,65 ¹⁾
Prąd znamionowy (A)	3~ Y/Δ400/230 V	0,95/1,65	1,25/2,15	
	1,75/3,00			
Waga (kg)	1~	6,5	6,5	9,0
	3~	5,5	6,2	8,7