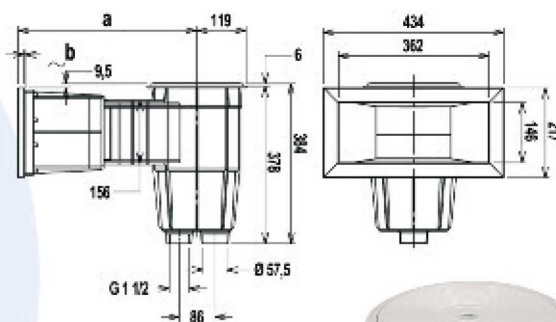


Seria do basenu **WHITE-STEEL EDITION** dające niepowtarzalny efekt w basenie. Białe elementy z tworzywa z wykończeniem pokryw ze stali nierdzewnej najwyższej jakości AISI 316. Precyzyjna jakość wykonania to niewątpliwa zaleta. Idealna alternatywa dla elementów w całości ze stali i z białego tworzywa. Jednakowy Kolor stalowy wszystkich elementów. Nadają się także do basenów z wodą stoną. Wszystkie elementy produkowane są w Europie.



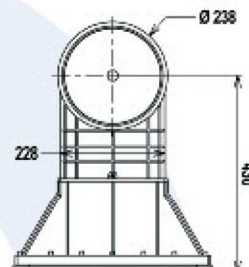
WHITE-STEEL EDITION skimmer Standard z tworzywa ramka przednia ze stali nierdzewnej AISI 316 przepływ 8 m³/h, wyjście GZ 2", podłączenie przelewu, wyjście klejone 50mm dla podłączenia odpływu.

	kod towaru
do basenu foliowego i poliestrowego	21400
do basenu płytkowego	21401



WHITE-STEEL EDITION skimmer Szeroki z tworzywa ramka przednia ze stali nierdzewnej AISI 316 przepływ 8 m³/h, wyjście GZ 2", podłączenie przelewu, wyjście klejone 50mm dla podłączenia odpływu.

	kod towaru
do basenu foliowego i poliestrowego	21403
do basenu płytkowego	21405



WHITE-STEEL EDITION odpływ denny biały, pokrywa stalowa, przepływ 13m³/h, wyjście GW 2".

	kod towaru
do basenu foliowego i poliestrowego	21407
do basenu płytkowego	21409



WHITE-STEEL EDITION dysza wylotowa biała przód stalowy, przepływ 5m³/h, GZ 2".

	kod towaru
do basenu foliowego i poliestrowego	21410
do basenu płytkowego	21411



WHITE-STEEL EDITION przyłącze węża białe przód stalowy, przepływ 5m³/h, GZ 2".

	kod towaru
do basenu foliowego i poliestrowego	21413
do basenu płytkowego	21415

