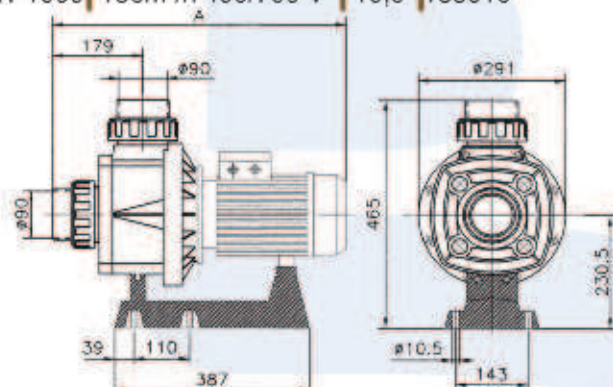
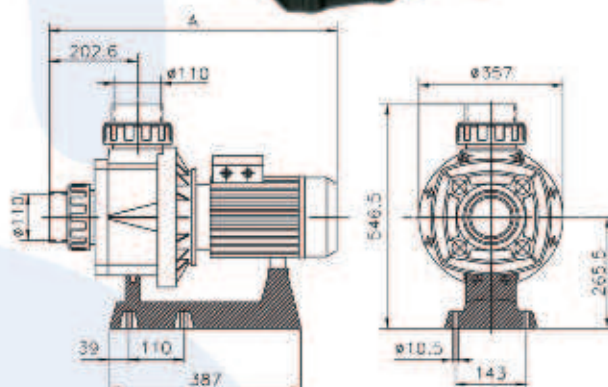


Klasa standard

typ	wydajność pompy	moc kW	kod towaru
KA 300	55m ³ /h 400 V	3,0	184045
KA 350	78m ³ /h 400 V	3,5	184050
KA 450	88m ³ /h 400 V	4,5	184055
KT 500	100m ³ /h 400/700 V	5,5	185000
KT 750	138m ³ /h 400/700 V	7,5	185005
KT 1000	156m ³ /h 400/700 V	10,0	185010



Pompa Karpa typ KA



Pompa Karpa typ KT

Przyłącza do pomp – do niektórych pomp należy dodatkowo zamówić przyłącza

przyłącze tłoczne GZ 2" pompy 1,5 i 2,2 kW seria Jet z brązu	378115	przyłącza pompy Badu 21-40 KW 50 mm [1szt.]	280.5120.050
przyłącze tłoczne GZ 2" pompy 2,6 kW seria Jet z brązu	378119	przyłącze pompy Badu 21-50... i 21-60... KW 63 mm [1szt.]	230.0031.000
przyłącze tłoczne GZ 2 1/2" pompy 2,6 kW seria Jet z brązu	378120	przyłącze GW 2 3/4" x KW 110 mm śrubunek pompy Badu 21-80/... [1szt.]	292.3172.100
przyłącza tłoczne KW 90 mm pompy 4 i 5,5 kW seria Jet z brązu	378125	przyłącze GW 2 3/4" x KW 110 mm do pomp Speck [1szt.]	230.0027.000
przyłącza GW 2 3/4" x KZ 90mm pompy Badu 21-80/ [2szt.]	187558		

Pompy (dmuchawy) powietrzne

nazwa towaru	kod towaru
ES100, 230V 130m ³ /h 0,75 kW	008502
ES130, 230V 200m ³ /h 1,50 kW	008502
ES142, 400V 142m ³ /h 1,50 kW	008502

Poniższe dmuchawy służą do optymalizacji płukania złoża filtrów piaskowych. Zasilanie 400V.

do filtra o średnicy	wydajność	moc KW	kod towaru
1050mm	90m ³ /h	1,5	278710
1200mm	90m ³ /h	1,5	278710
1400mm	150m ³ /h	2,2	278720
1600mm	150m ³ /h	2,2	278720
1800mm	150m ³ /h	2,2	278720
2000mm	150m ³ /h	2,2	278720
2350mm	238m ³ /h	4,0	278730
2500mm	238m ³ /h	4,0	278730
3000mm	450m ³ /h	5,5	278740

