

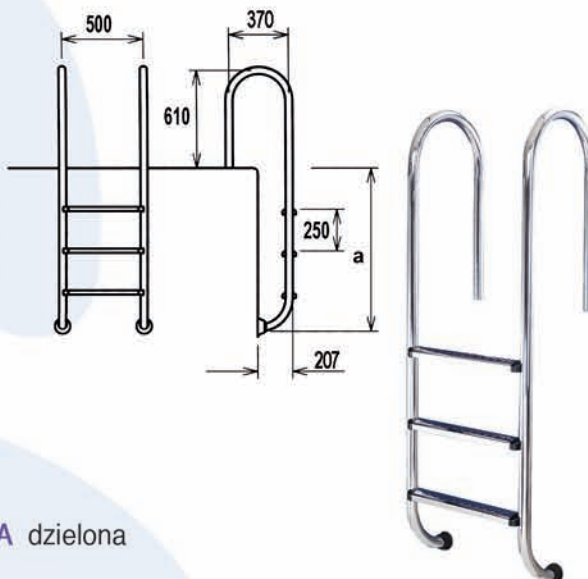
DRABINY

Rodzaje oferowanych drabin:

*2kod – stal 304, stopnie z nakładkami *3kod – stal 316, stopnie z nakładkami

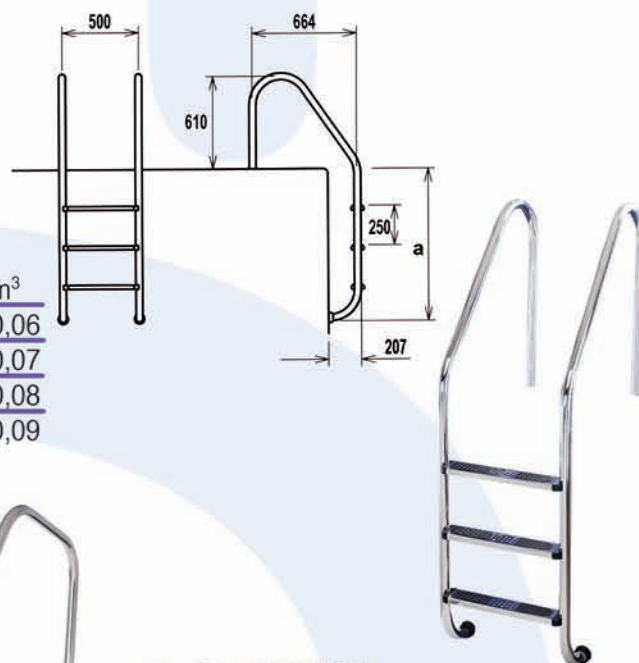
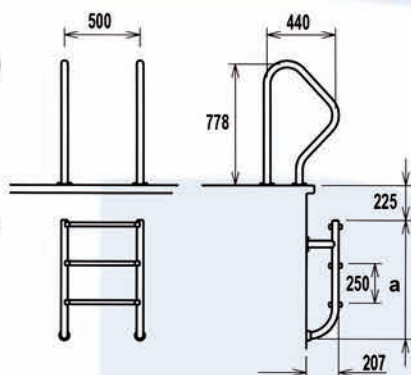
Drabina LINA

Ilość stopni	*2 kod	*3 kod	a	kg	m ³
2	30002	87131124	696	10,0	0,06
3	30003	87131132	946	11,8	0,07
4	30004	87131140	1196	13,2	0,08
5	30005	87131157	1446	14,0	0,09



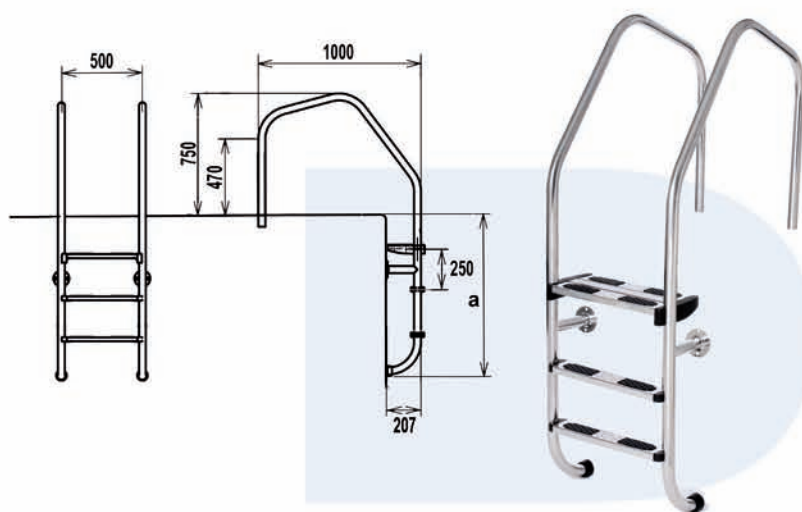
Drabina LINA dzielona

Ilość stopni	*2 kod	*3 kod	a	kg	m ³
2	30012	87151429	515	21,5	0,08
3	30013	87151437	765	22,5	0,08
4	30014	87151445	1015	23,5	0,08
5	30015	87151452	1265	24,5	0,08



Drabina MARIA

Ilość stopni	*2 kod	*3 kod	a	kg	m ³
2	30016	87111928	696	10,0	0,06
3	30017	87111936	946	11,8	0,07
4	30018	87111944	1196	13,2	0,08
5	30019	87111951	1446	14,0	0,09



Drabina MUNICH

Ilość stopni	*3 kod	a	kg	m ³
2	30025	696	11,8	0,11
3	30026	946	13,8	0,14
4	30027	1196	15,8	0,18
5	30028	1446	16,8	0,21