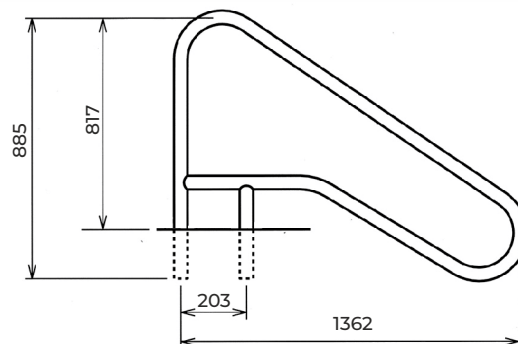
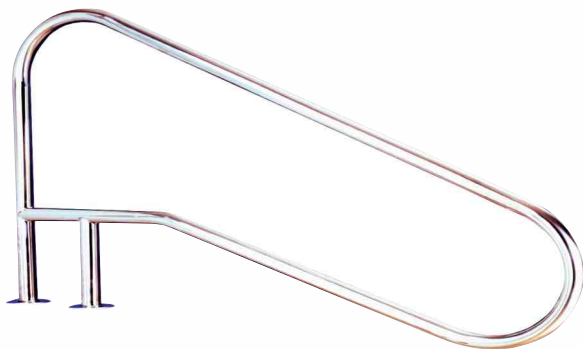


PORĘCZE BASENOWE

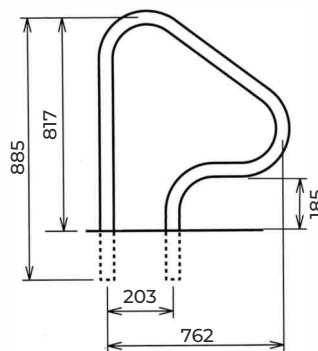
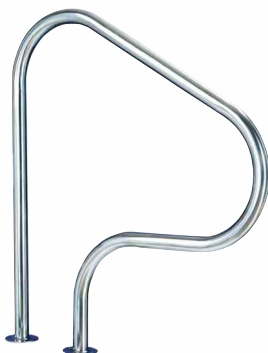
Może się wydawać, że oferowane tu poręcze to kawałek zwykłej, wygiętej rury, którą może sobie wykonać każdy. Nic bardziej mylnego! Czy warto ryzykować?! Wszystkie oferowane poręcze zostały zaprojektowane przez inżynierów, aby były funkcjonalne, bezpieczne i dopasowane do korzystających z nich ludzi. Został dobrany także odpowiedni materiał do produkcji. Użyta stal nierdzewna kwasoodporna typu 316 jest, odpowiednią dla basenów, stalą austenityczną chromowo-niklowo-molibdenową, odporną na działanie wysokich temperatur i o wyjątkowej odporności na korozję. Jest szeroko stosowana na morzu i w środowiskach, w których poddawana jest działaniu czynników chemicznych, soli, kwasów i wysokich temperatur. Typów stali 316 jest kilkanaście i możecie być pewni, że w naszych wyrobach użyta została stal o odpowiednim składzie oraz zawartości procentowej składników. Wymiary podano w milimetrach.

Poręcz FX-2



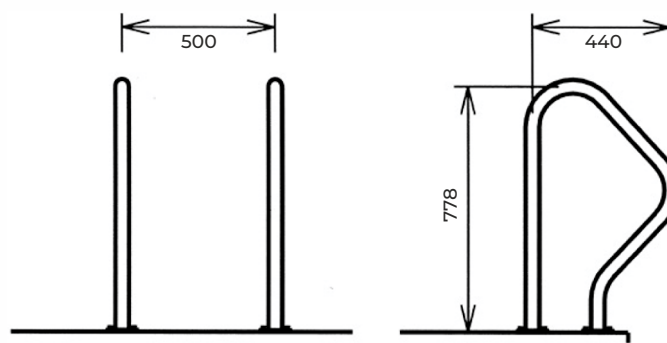
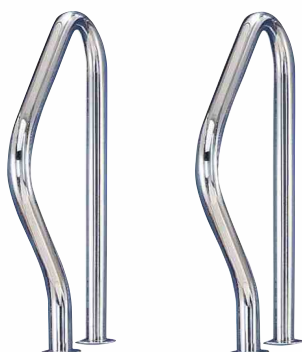
KOD	OPIS
87468021	poręcz FX-2 z kołnierzami montowanymi na podłożu, stal A-316, rura 43 mm

Poręcz FX-3



KOD	OPIS
87164010	poręcz FX-3 z kołnierzami montowanymi na podłożu, stal A-316, rura 43 mm

Poręcz FX-7



KOD	OPIS
87100319	poręcz FX-7 z kołnierzami montowanymi na podłożu, stal A-316, 2 szt., rura 43 mm