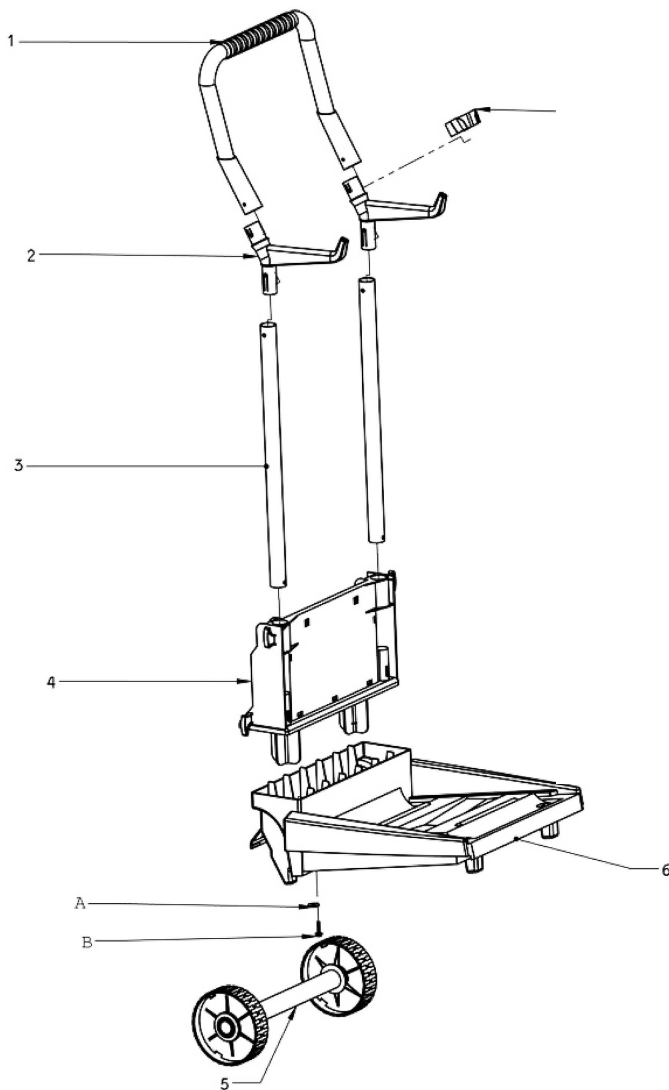


Wózek transportowy Dolphin



Nr art.	Nazwa artykułu	Numer części na rysunku	Cena netto w EUR
e61216	wózek kompletny		162
e61516	uchwyt	1+2+3	66
e61518	wieszak 1 szt.	2	10,8
e61522	rurka aluminiowa 1 szt.	3	14,4
e61240	korpus	4	39,6
e61515	kółka	5	22,8
e61517	platforma	6	54
e61519	platforma do Magic i Luminus		54
e61796	uchwyt pilota		6
e61795	płyta transformatora nowego typu		7,2