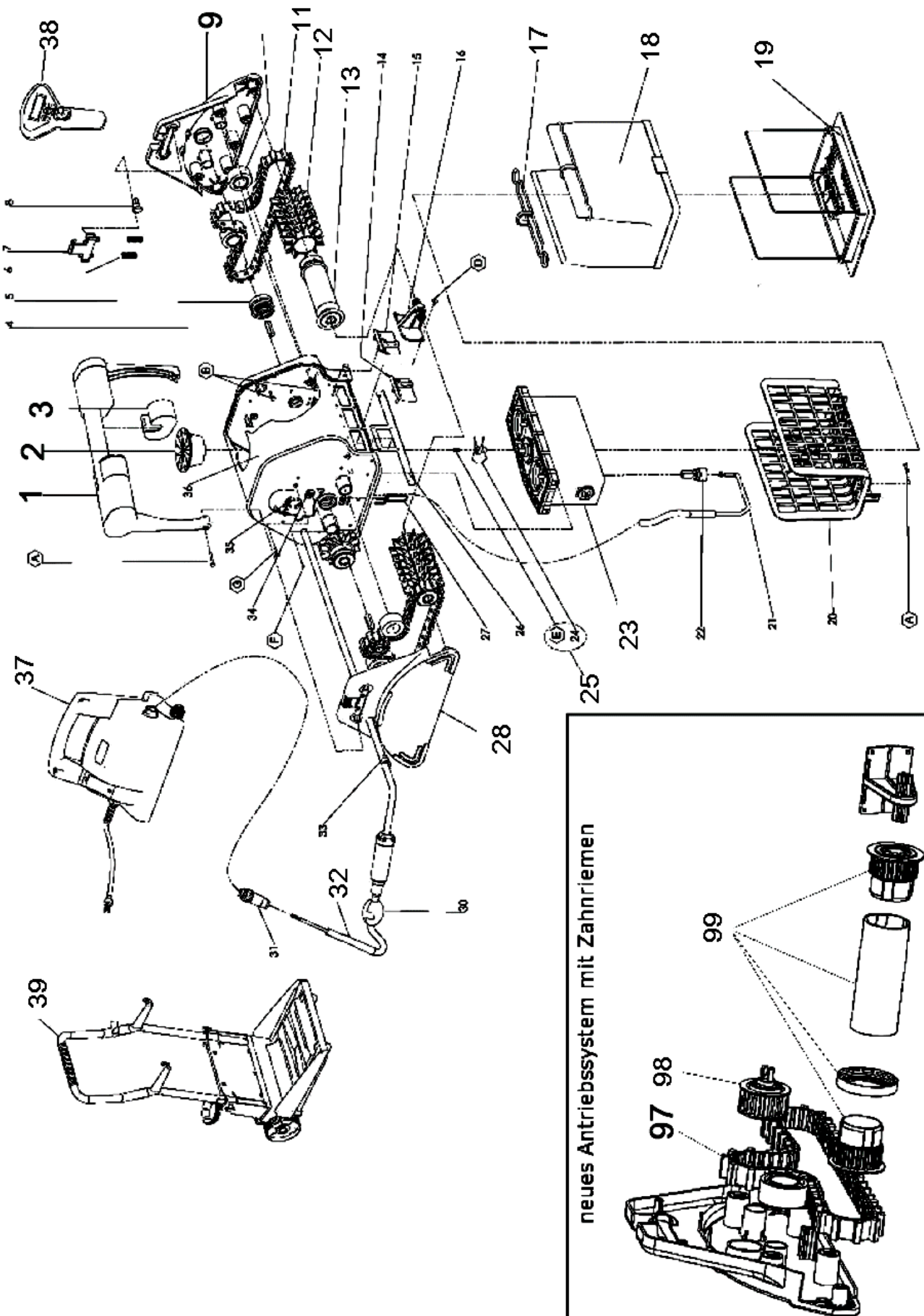


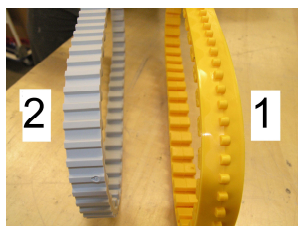
# Odkurzacze automatyczne basenu



## Dolphin 3002 DC



## Dolphin 3002 DC



**RODZAJE gąsienic :**  
**1 – pasek gąsienicowy**  
**2 – pasek napędowy**

Nr art.	Nazwa artykułu	Numer części na rysunku	Cena netto w EUR
e61314	uchwyt	1	34,80
e61237	element wylewu	2	10,80
e61338	obudowa boczna[z otworem]	28	18,00
e61336	obudowa boczna[bez otworu]	9	18,00
e61210	pokrywa filtra	19	42,00
e61244	pasek gąsienicowy	11	42,00
e61473	pasek napędowy	97	26,40
e61269	kabel 30m , 3 żyłowy	32	234,00
e61346	transformator	37	186,00
e61238	wiatrak	25	9,60
e61242	pokrywa wiatraka	2	9,60
e61871	szczotka pcw dł.120 mm	12	14,40
e61873	szczotka Combi [ bez gąbki]	12	14,40
e61302	szczotka WB-gąbka,dł.120mm	12	66,00
e61868	pierścień gąbki WB , 40mm	12	21,60
e61330	wałek dł.120 mm paska gąsienicowego	13	30,00
e61218	worek filtrujący standardowy	18	43,20
e61221	worek jednorazowy - 5 szt.	18	50,40
e61320	blok silnikowy od Pro-nowy jako	23+32+38	1302,00
e61470	klips worka filtra	17	6,00
e61308	pilot	38	234,00
e61216	wózek	39	162,00
e61202	zespół napędu paska napędowego	97+98+99	174,00
e61331	wałek 120mm paska napędowego	97	43,20

