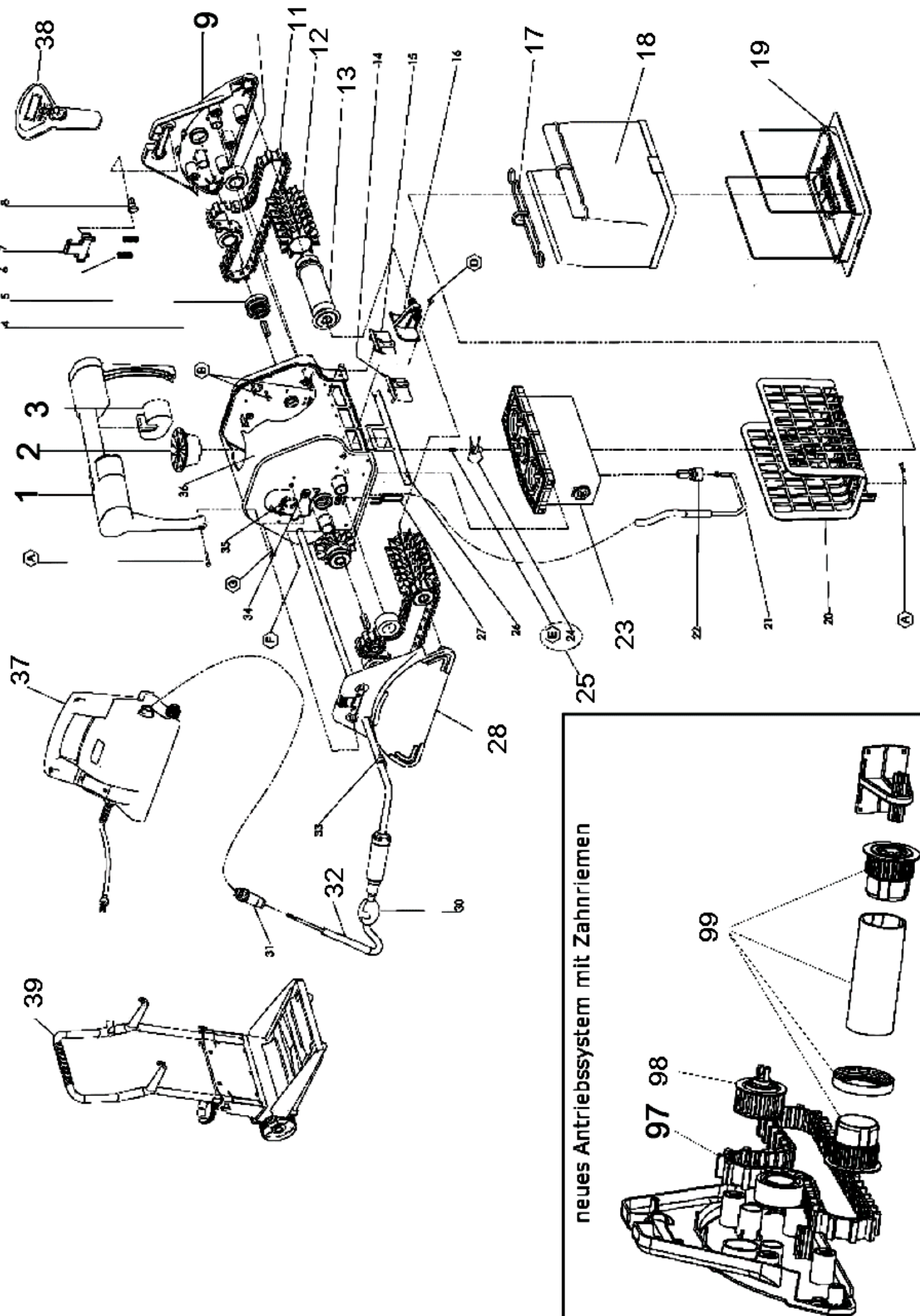
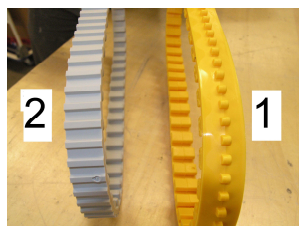


# Odkurzacze automatyczne basenu

## Dolphin Dynamic Plus [ 2002 ]



## Dolphin Dynamic Plus [ 2002 DC ]



**RODZAJE gąsienic :**  
**1 – pasek gąsienicowy**  
**2 – pasek napędowy**

Nr art.	Nazwa artykułu	Numer części na rysunku	Cena netto w EUR
e61231	uchwyt	1	34,80
e61242	element wylewu	2	9,60
E61238	wiatrak	25	9,60
e61237	pływak	3	10,80
e61342	obudowa boczna[bez otworu]	9	18,00
E61272	obudowa boczna [z otworem]	28	18
E61330	walek dł.120 mm paska gąsienicowego	13	15,60
e61244	pasek gąsienicowy	11	42,00
e61331	walek 120mm paska napędowego	99	43,2
e61473	pasek napędowy	97	26,40
e61202	zespół napędu paska napędowego	97+98+99	174
e61871	szczotka pcw dł.120 mm	12	14,40
e61873	szczotka Combi [ bez gąbki]	12	14,40
e61868	pierścień gąbki Wonder , 40mm		21,60
e61302	szczotka Wonder-gąbka,dł.120mm	12	66,00
e61218	worek filtrujący standardowy	18	43,20
e61221	worek jednorazowy - 5 szt.	18	50,40
e61470	klip worka	17	6,00
e61210	pokrywa filtra	19	42,00
e61322	blok silnikowy-nowy- 6 h	23	540,00
e61284	blok silnikowy-regenerowany	23	420,00
e61979	kabel 18m , 3 żyłowy , ze złączka kabla	32	234,00
e61346	transformator	37	414
e61306	pilot do 2002	38	234,00
e61794	pilot do Plus ,Pro X, Supreme		96,00
e61216	wózek	39	162,00

