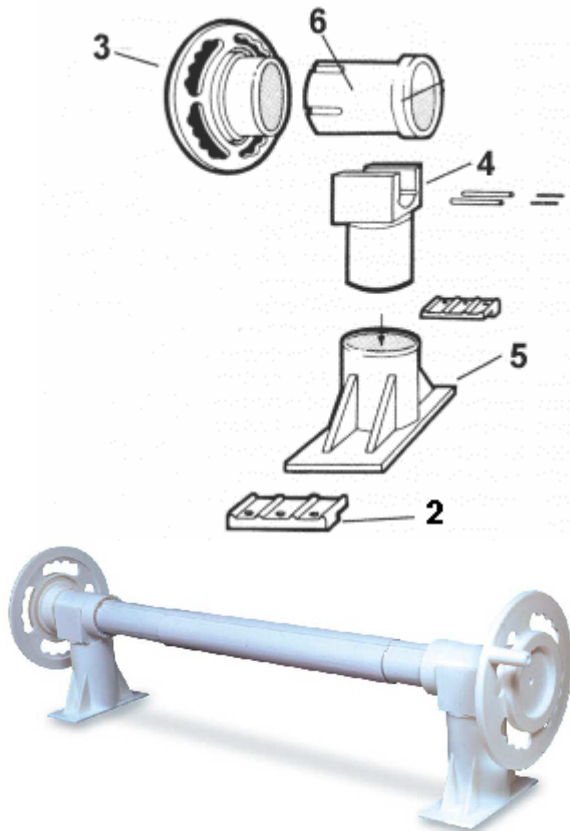


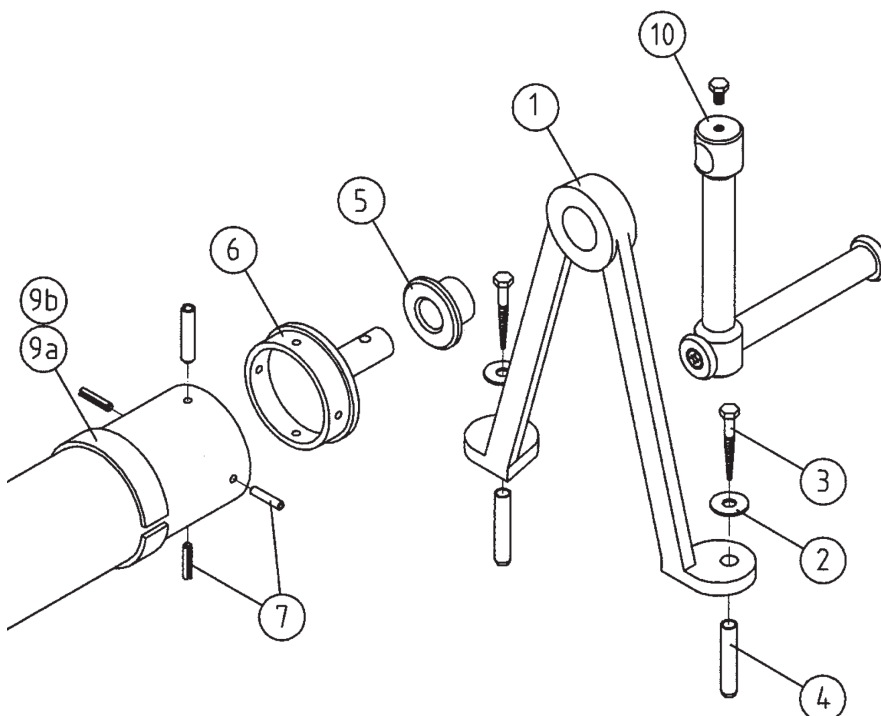
## Rolki zwijające

### Rolka z tworzywa ABS



Nr art.	Nazwa artykułu	Numer części	Cena netto w EUR
E12000	rury teleskopowe do 6m szer.		<b>138,93</b>
E12002	statywy z ABS (komplet)	2-6	<b>45,84</b>
E12009	mocowanie podstawy	2	<b>1,53</b>
E12004	kółko	3	<b>7,35</b>
E12006	widelki	4	<b>4,59</b>
E12008	podstawa	5	<b>5,85</b>
E12010	wałek	6	<b>4,32</b>
E12012	mocowanie z paskami i śrubami		<b>12,78</b>

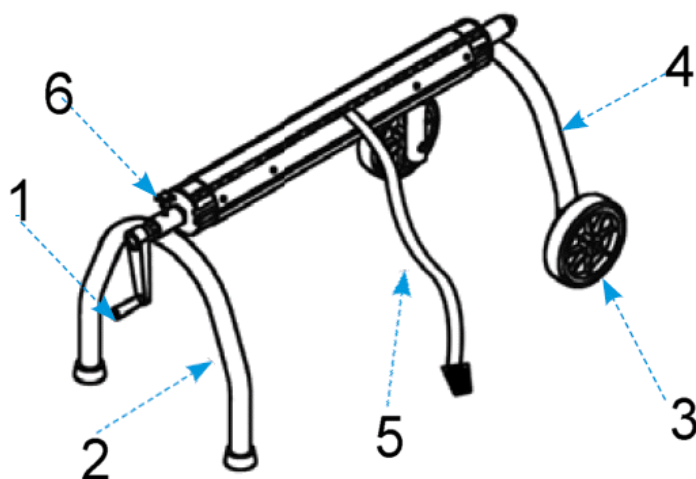
### Rolka ręczna z brązu



Numer części na rysunku	Cena netto w EUR
1	<b>241,92</b>
2	<b>2,04</b>
3	<b>2,40</b>
4	<b>1,56</b>
5	<b>15,72</b>
6	<b>46,92</b>
7	<b>1,08</b>
9a – 5m	<b>4,32</b>
9b – 7m	<b>4,32</b>
10	<b>103,68</b>

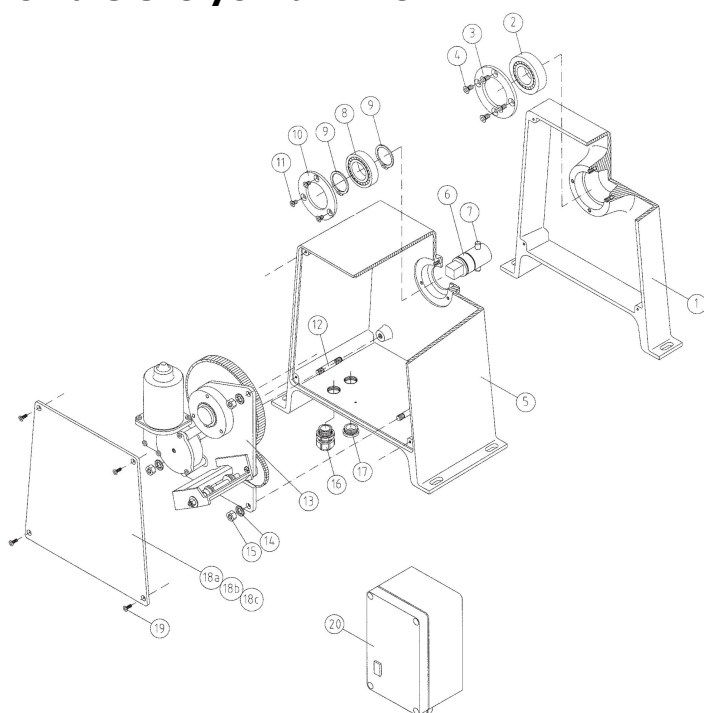
## Rolki zwijające

### Rolka ze stali stała i ruchoma



Nr art.	Nazwa artykułu	Numer części na rysunku	Cena netto w EUR
E12020	rączka	1	32,59
E12021	statywy stałe 2 szt.	2	169,74
E12022	kółko	3	25,74
E12024	statywy z kółkami 2 szt.	4	205,56
E12012	paski komplet	5	<b>12,78</b>
E12027	blokada kierownicy	6	<b>8,01</b>
E12028	Trzpień mały,krótki		<b>24,00</b>
E12029	Trzpień mały , dłuższy		<b>26,00</b>
E12030	Trzpień duży ,krótki		<b>34,00</b>
E12031	Trzpień duży , dłuższy		<b>36,00</b>

### Rolka elektryczna Allfit



Ceny części na zapytanie