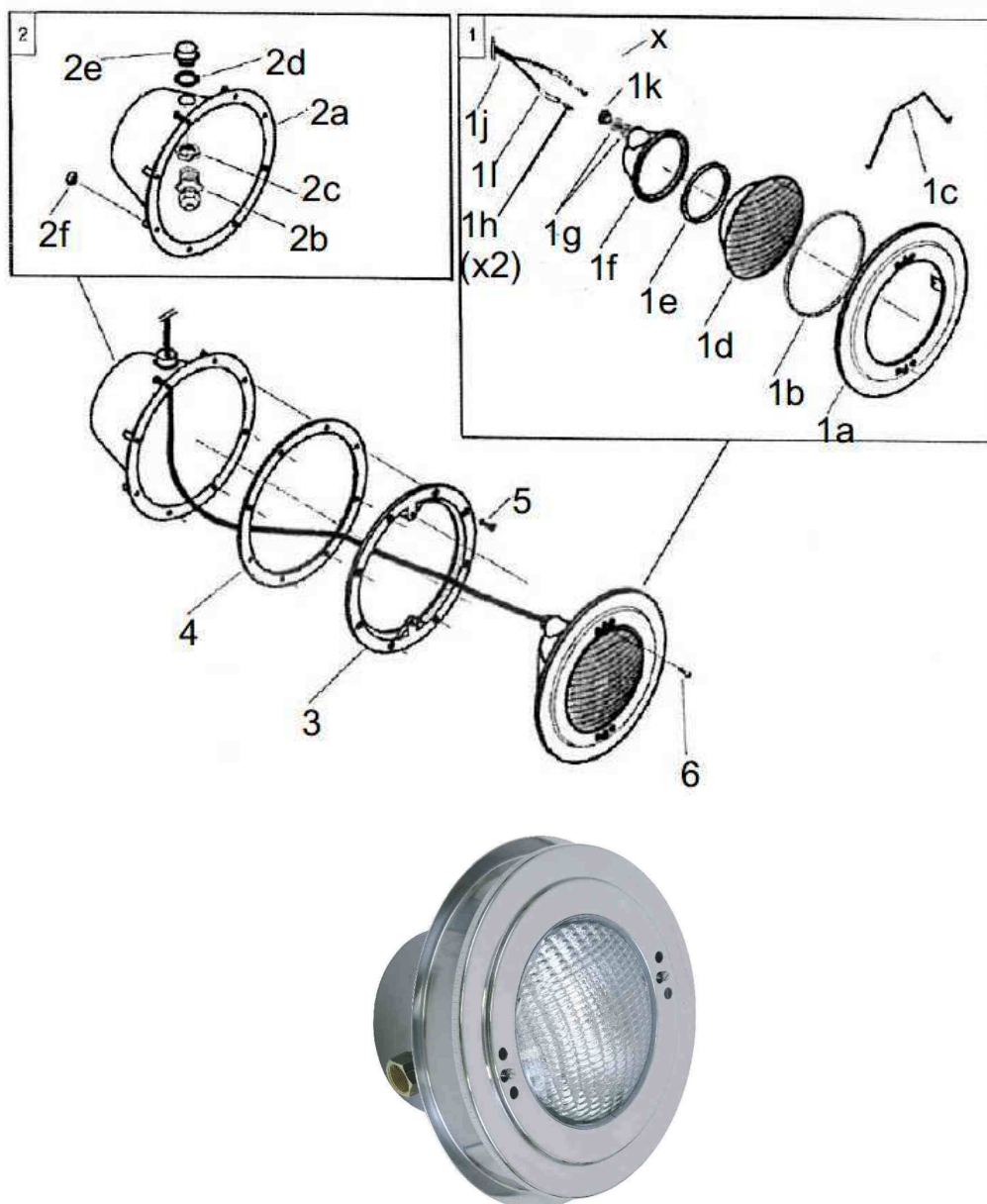


## Lampy podwodne

### Lampa 300 W ze stali



Nr art.	Nazwa	Numer części na rysunku	Cena netto w EUR
e44000	kapa lampy kompletna	1e+1f+1g+1k	6,54
e44001	kompletna puszka beton	2	118,91
e44002	kompletna puszka folia z uszczelkami	2	206,64
e44003	śrubunek puszki	2b+2c+2d+2e	35,28
e44004	kołnierz	3	80,64
e44005	uszczelka	4	25,76
e44006	śruba 1 szt	5	17,92
e44007	wkład lampy komplet	1	304,45