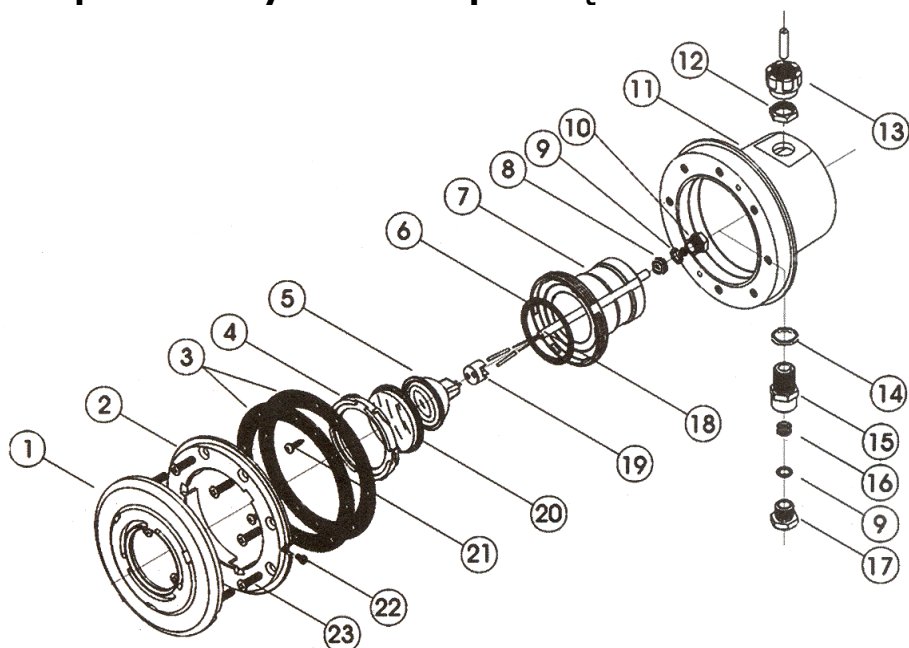


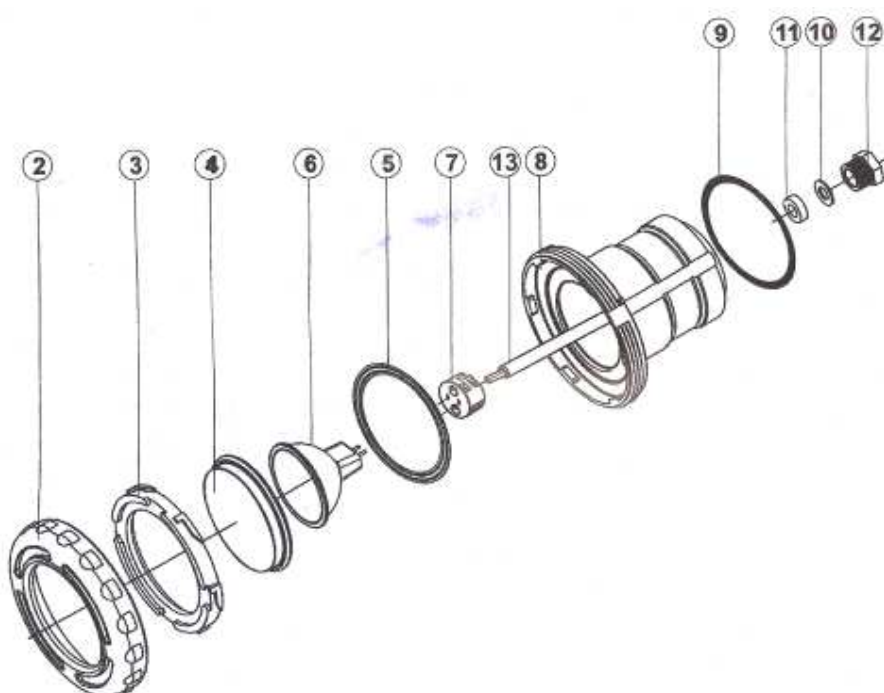
Lampy podwodne

Lampa z tworzywa 50W z puszką



Nr art.	Nazwa artykułu	Numer części na rysunku	Cena netto w EUR
e43761	kostka	19	9,44
e43762	kabel z dławikiem	18 + 8-10	25,58
e43763	dławik kabla	8 -10	2,42
e43764	pokrywa	1	10,70
e43765	kołnierz	2 +23	10,93
e43766	dławik puszki	14-17 + 9	22,10
e43770	oprawa	7	9,66
e43768	uszczelki	3 + 21-22	10,90
e43769	szkiełko	20 + 4 + 6	14,29

Lampa z tworzywa 50W bez puszki



Nr art.	Numer części	Cena netto w EUR
e43761	7	9,44
e43762	10-13	25,58
e43763	10-12	2,42
e43772	9	2,18
e43769	3+4+5	14,29
e43771	2	2,03