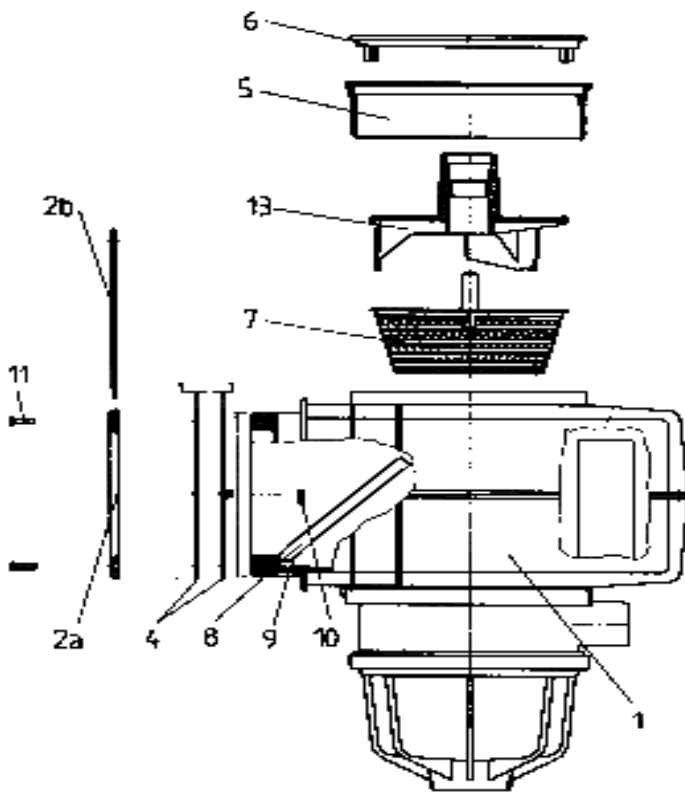
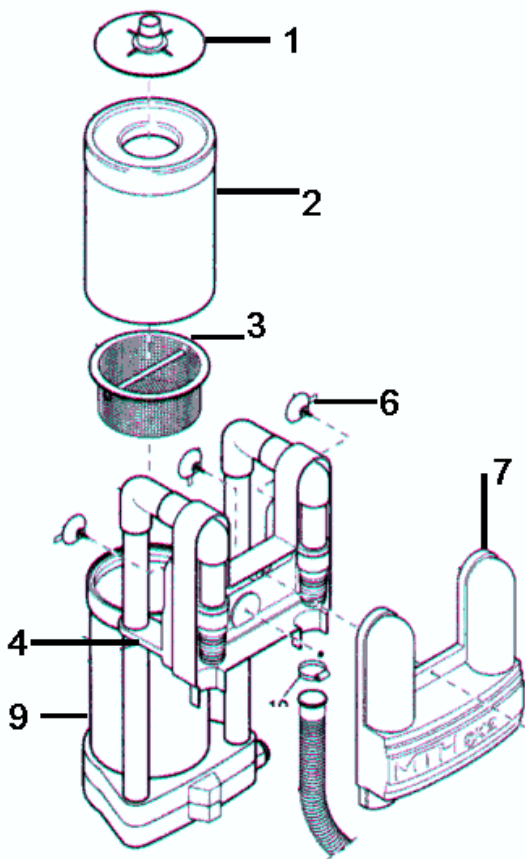


## Skimmer V20 z tworzywa



Nr art.	Nazwa artykułu	Numer części	Cena netto w EUR
E43000	ramka ABS	2a	27,60
E43002	ramka metalowa	2b	102,00
E43004	uszczelka	4	25,20
E43006	podwyższenie skimmera	5	22,80
E43008	pokrywa	6	31,20
E43010	koszyk	7	31,20
E43012	klapka	8	43,20
E43014	śruby (komplet)	11	14,40
E43020	przyłącze węża	13	49,20

## Skimmer zawieszany z tworzywa



Nr art.	Nazwa artykułu	Numer części	Cena netto w EUR
E13000	przyłącze węża	01	18,00
E13002	element pływający skimmera	02	72,00
E13004	koszyk filtra	03	22,80
E13006	obudowa skimmera dolna część	04	114,00
E13012	odbojnik	09	7,20

