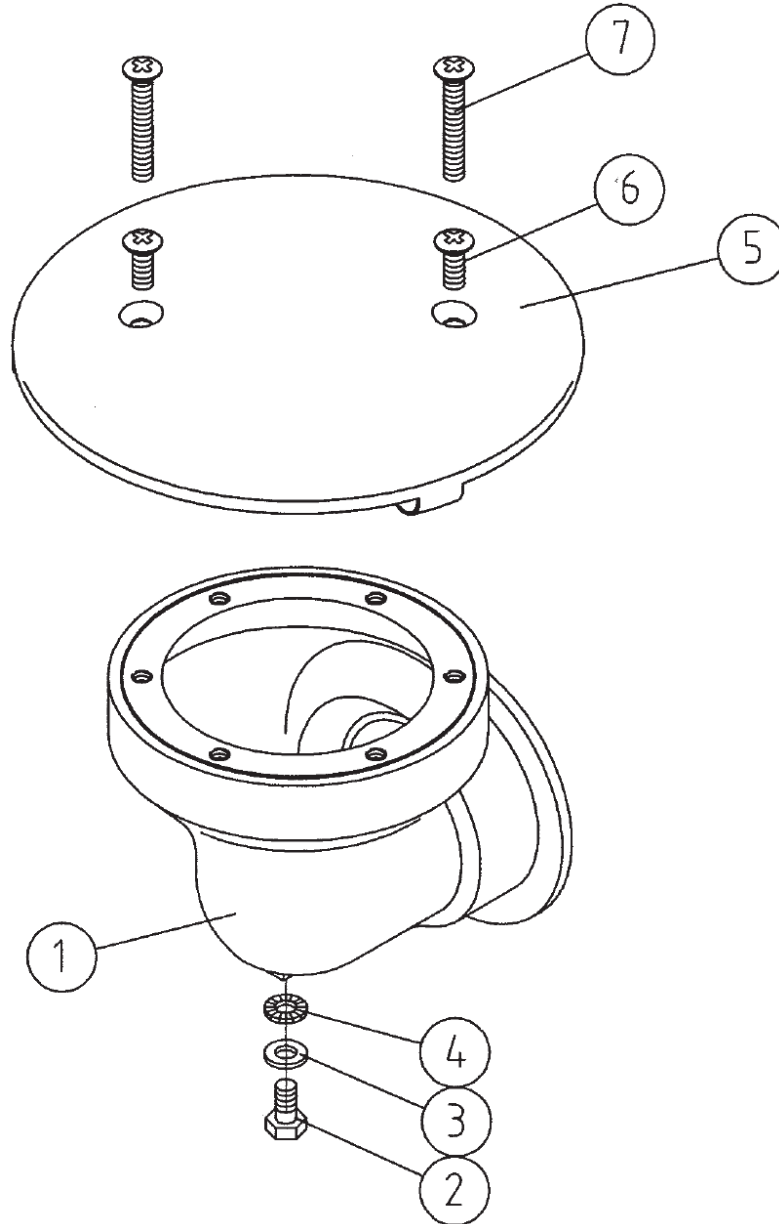


Odptyw denny poziomy z brązu



Numer części na rysunku	Cena netto w EUR
2	2,04
3	0,48
4	0,24
5	48,48
6	2,04
7	2,04
Uszczelka	3,96

