

INSTRUKCJA OBSŁUGI

Odkurzacz do basenu Robby działa naprawdę w pełni automatycznie!

- nie trzeba go nastawiać
- nie wymaga konserwacji
- pracuje w wodzie bez zasilania
- czyści dno basenu aż po jego narożniki
- radzi sobie z basenami każdej wielkości, dowolnego kształtu i z dowolnych materiałów

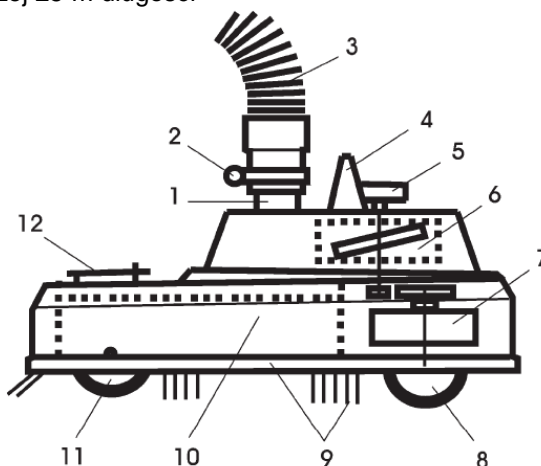


1. Wartości graniczne:

- wymagana wydajność filtrowania powyżej 4 m³/h
- maksymalne nachylenie dna basenu do 20%
- ekonomiczne wykorzystanie w zbiornikach poniżej 25 m długości

2. Części funkcyjne:

- 1 Rura przyłączeniowa
- 2 Opaska zaciskowa węża
- 3 Wąż ssący (nie objęty zakresem dostawy)
- 4 Rączka
- 5 Gałka (obrotomierz)
- 6 Turbina
- 7 Przekładnia
- 8 Koło napędowe
- 9 Dno ze szczotkami
- 10 Duży filtr wstępny na większe zabrudzenia
- 11 Tylne koło
- 12 Pokrywa opróżniania



3. Uruchomienie

1. Otworzyć przewód skimmera, zamknąć odpływ dennej
2. Podłączyć wąż ssący (3) do rury przyłączeniowej (1) odkurzacza Robby G3 i zabezpieczyć opaską zaciskową (2)
3. Trzymając z wąż ssący (3) włożyć Robby G3 do basenu i poczekać, aż opadnie na dnie
4. Wąż ssący (3) napełnić wodą i podłączyć do skimmera lub innego przyłącza, przeznaczonego specjalnie do tego celu. (Rada: Aby napełnić wąż ssący można go przez kilka sekund przytrzymać naprzeciwko dyszy wlotu aż do momentu, gdy przy **Robby G3** nie będą unosić się pęcherzyki powietrza.)
5. **Robby G3** rozpoczyna czyszczenie.

4. Czyszczenie:

Czas czyszczenia zależy od wielkości i zabrudzenia basenu. Przykład: basen 4 x 8 m ok. 3 godziny.

Po czyszczeniu:

1. Wąż ssący odłączyć od skimmera lub przyłącza ssącego
2. Ustawić poprzednią pozycję odpływu dennej
3. Wyciągnąć **Robby G3**, chwycić za rączkę i przechylić do tyłu tak, by woda mogła wypłynąć przez pokrywę opróżniania (12)
4. Od czasu do czasu należy opróżnić filtr wstępny (10). W tym celu należy zdjąć dno (9) odkręcając 3 nakrętki skrzydełkowe. Brud można wypłukać za pomocą węża ogrodowego.
5. **Robby G3** nie przechowywać w wodzie! Skróci to okres użytecznego działania jego przekładni.

5. Ograniczenia gwarancji

Robby G3 nie jest skonstruowany do pracy ciągłej. Po 3000...4000 godzinach eksploatacji trzeba skontrolować mechanikę napędową. Klienci, którzy użytkują **Robby G3** do pracy ciągłej, muszą się liczyć z krótszymi okresami pomiędzy kolejnymi terminami serwisowania,

Gwarancja ograniczona jest do 3000 godzin eksploatacji.

Uwaga:

W przypadku basenów pokrytych cienką folią grubości 0,5... 0,6 mm należy ustawić sprzęgło poślizgowe koła napędowego (8) **Robby G3** na najniższy poziom 1. W przeciwnym razie przy wysokich temperaturach wody może utworzyć się fałda na brzegu folii. Roszczenia odszkodowawcze tytułem tworzenia się fałd nie będą uznawane!

6. Szukanie usterek:

Jeżeli po dłuższym okresie użytkowania **Robby G3** nagle odmówi posłuszeństwa, trzeba będzie sprawdzić wstępnie następujące punkty:

Gałka (5) nie obraca się!

- Jeżeli daje się obrócić ręką, wówczas zobacz «Wskazówki»!
- Jeśli zablokowana, **Robby G3** jest uszkodzony.

*Gałka (5) obraca się, **Robby G3** nie posuwa się!*

- Sprawdzić zazębienie koła zębatego napędu (8).

Moduł koła (poz.161) można wymienić na nowy usuwając nakrętki (M 5).

***Robby G3** porusza się tylko po okręgu, po łuku lub prosto!*

- **Robby G3** jest uszkodzony i należy go oddać do naprawy

7. Wskazówki:

Minimalna wydajność ssania dla zapewnienia efektu czyszczenia wynosi 4 m³/h, co odpowiada 2 obrotom obrotomierza (5) na sekundę. Jeżeli warunek ten nie jest spełniony, należy sprawdzić następujące punkty i je zrealizować:

- Czy rzeczywiście zamknięty jest odpływ denny oraz inne równoległe przewody doprowadzające do pompy filtra?
- Czy wykonano płukanie zwrotne filtra?
- Czy sito łapacza włókien pompy zostało oczyszczone?
- Czy wyczyszczono duży filtr wstępny (10) w **Robby G3**?
(patrz punkt 4 «Po czyszczeniu»)
- Czy wąż ssący jest szczelny?

Możliwe sprawdzenie wydajności:

Podczas krótkiego zamknięcia przewodu ssącego za pomocą ręki czy piłki tenisowej z dysz nie może wypływać woda. Jeżeli mimo to woda wypływa, oznacza to, że równoległe położone przewody są jeszcze otwarte.

8. Serwis:

Poza czyszczeniem filtra wstępnego (10) **Robby G3** nie wymaga konserwacji.

W przypadku uszkodzenia **Robby G3** (patrz punkt 6 «Szukanie usterek») należy poinformować swojego sprzedawcę techniki basenowej lub punkt serwisowy Robby w danym kraju.

Uwaga:

Przechowywać oryginalne opakowanie Robby na potrzeby transportu!

Odesłanie z punktu serwisowego następuje ze względów bezpieczeństwa wyłącznie w oryginalnym opakowaniu, którego koszt - w przypadku niedostarczenia – będzie dodatkowo obciążać użytkownika.

