

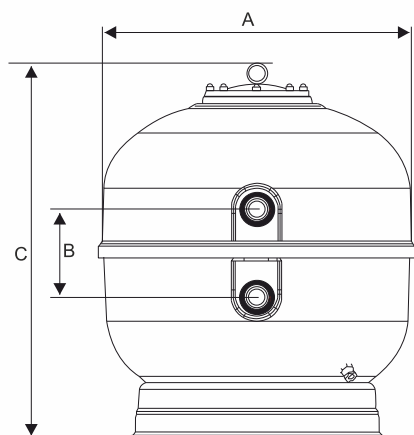
Laminowany filtr poliestrowy wyróżniający się wysoką niezawodnością i starannością wykonania. Filtr może być montowany przy basenach z wodą słoną. BATORY wyróżnia się ergonomią konstrukcyjnych rozwiązań. Zbiornik osadzony na podstawie, która tłumí drgania podczas pracy filtra. Manometr umieszczony jest w sposób pozwalający na łatwe odczytanie ciśnienia. Pokrywa przykręcana jest śrubami do korpusu zbiornika. Do filtra montuje się za pomocą przyłączy zawór słupowy (rozstaw 125 lub 230 mm) albo automatyczny lub ręczny zawór 6-drogowy. Wyposażenie: zawór 6-drogowy, dno krzyżowe, pokrywa, przyłącza zaworu, manometr z odpowietrznikiem. Maksymalne, chwilowe ciśnienie 2 bar. Wysokość złoża od 400 do 630 mm. Wymiana złoża piasku co 1-2 lata, a AFM co 8-10 lat. Przed montażem należy dokręcić elementy wewnątrz zbiornika.

Dane techniczne

ŚREDNICA (mm)	PRZYŁĄCZA (cale)	PRZEPŁYW (m ³ /h)	POW. FILTRACYJNA (m ²)	CIŚNIENIE PRACY (bar)	DO BASENU MAKS. (m ³)	IŁOŚĆ PIASKU (kg)
500	1½	9,5	0,20	0,6 - 0,8	50	75
600	1½	15	0,28	0,6 - 0,8	60	125
750	2	22	0,44	0,6 - 0,8	75	200
900	2	32	0,64	0,6 - 0,8	90	350

MODEL	FILTR Z ZAWOREM	FILTR Z POMPĄ I ZAWOREM	WYDAJNOŚĆ POMPY	ZŁOŻE PIASKU
500	50000	50010*	8-11 m ³ /h, 230 V	157440
600	50002	50012*	12-14 m ³ /h, 230 V	157450
750	50004	50014*	17-25 m ³ /h, 230 V	118200
900	50006	50016*	28-32 m ³ /h, 230 V	118250

Czy wiesz, że? Filtr może być cały zasypany aktywnym złożem. Jeden worek piasku = 1 worek aktywnego złoża.



WYMIARY (mm)			
Ø	A	B	C
500	525	125	760
600	619	125	808
750	793	230	936
900	930	230	1080



*pod danym kodem oferujemy zestawienie filtra z różnymi modelami pomp - zapytaj nas o szczegóły!