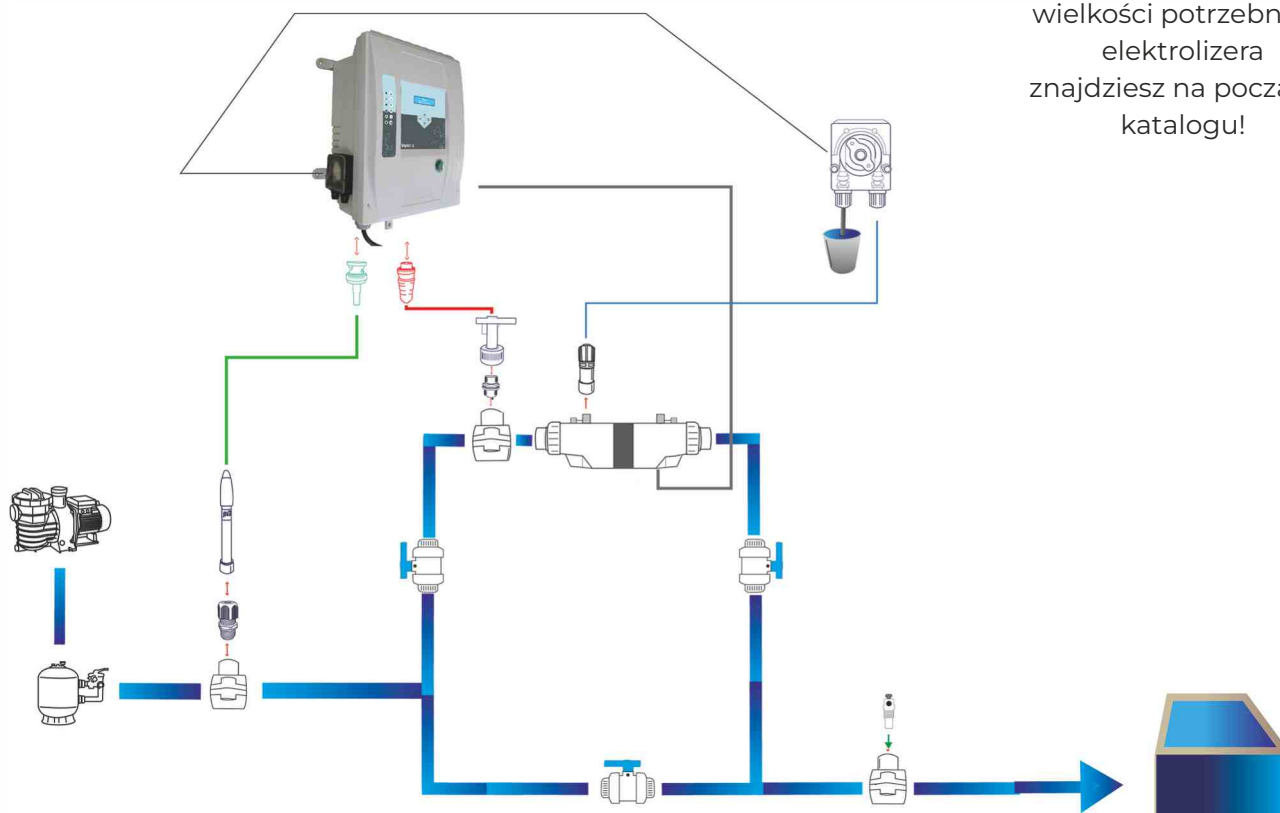


## Schemat montażu



Wzór na wyliczenie wielkości potrzebnego elektrolizera znajdziesz na początku katalogu!

DANE TECHNICZNE	78772	78774
Wymiary elektrolizera	285 x 355 x 155 mm	
Długość komory	312 mm	
Objętość basenu	60 m <sup>3</sup>	100 m <sup>3</sup>
Zasilanie	230 VAC - 50 Hz	
Maks. przepływ i ciśnienie w komorze	22 m <sup>3</sup> - 3 bar	
Zasolenie	2 - 4 g	
Regulacja pH	3,7 - 9,9 (dawkowanie proporcjonalne)	
Produkcja chloru	12 - 15 g	18 - 24 g

